


STATYTOJO (UŽSAKOVO) PAVADINIMAS	Vilniaus rajono savivaldybės administracija
STATINIO PROJEKTO PAVADINIMAS	Mokslo paskirties pastato, V. Sirokoslės g. 2, Nemėžio k., Vilniaus r. sav., rekonstravimo projektas
STATINIO NUMERIS IR PAVADINIMAS	01 – Mokslo paskirties pastatas
STATINIO PROJEKTO ETAPAS	Techninis projektas
STATINIO STATYBOS RŪŠIS	Rekonstravimas
STATINIO KATEGORIJA	Ypatingasis statinys
STATINIO PROJEKTO DALIS	Elektrotechnika
BYLOS (SEGTUVO) LAIDOS ŽYMUO	0
TOMAS	XI
BYLA	SS2245-01-TP-E
DIREKTORĖ	IEVA ČIRŪNAITĖ
A.V.	parašas
STATINIO PROJEKTO VADOVAS	TOMAS KAZLAUSKAS AT. NR. 25749
	parašas
STATINIO PROJEKTO DALIES VADOVAS	TOMAS MARTINAITIS AT. NR. 33678
	parašas

2023, VILNIUS

STATINIO PROJEKTO BYLOS (SEGTUVO) DOKUMENTŲ SUDĖTIES ŽINIARAŠTIS

Dokumento žymuo	Lapų sk.	Laida	Dokumento pavadinimas	Pastabos	Lapo Nr.
SS2245-01-TP-E.T	1	0	Antraštinis lapas		1
SS2245-01-TP-E.BSŽ	2	0	Bylos sudėties žiniaraštis		2-3
SS2245-01-TP-E.PSŽ	1	0	Projekto sudėties žiniaraštis		4
SS2245-01-TP-E.AR	8	0	Aiškinamasis raštas		5-12
SS2245-01-TP-E.TS	14	0	Techninės specifikacijos		1-26
SS2245-01-TP-E.SŽ	4	0	Sąnaudų kiekių žiniaraštis		27-30
SS2245-01-TP-E.S-01	1	0	Įvadinis paskirstymo skydo ĮPS principinė schema		31
SS2245-01-TP-E.S-02	2	0	Apšvietimo ir jėgos skydo AJS-0-1 principinė schema		32-33
SS2245-01-TP-E.S-03	3	0	Apšvietimo ir jėgos skydo AJS-1-1 principinė schema		34-36
SS2245-01-TP-E.S-04	2	0	Apšvietimo ir jėgos skydo AJS-1-2 principinė schema		37-38
SS2245-01-TP-E.S-05	3	0	Apšvietimo ir jėgos skydo AJS-2-1 principinė schema		39-41
SS2245-01-TP-E.S-06	2	0	Apšvietimo ir jėgos skydo AJS-2-2 principinė schema		42-43
SS2245-01-TP-E.S-07	1	0	Kompiuterinis jėgos skydo KJS-1-1 principinė schema		44
SS2245-01-TP-E.S-08	1	0	Kompiuterinis jėgos skydo KJS-2-1 principinė schema		45
SS2245-01-TP-E.B-01	1	0	ELEKTROTECHNIKA (ŽAIBOSAUGA) - COKOLINIO AUKŠTO PLANAS		46
SS2245-01-TP-E.B-02	1	0	ELEKTROTECHNIKA (ŽAIBOSAUGA) - PIRMO AUKŠTO PLANAS		47


0	2024-09-10	Statybos leidimui, konkursui ir statybai			
Laida	Išleidimo data	Laidos statusas, keitimo priežastis (jei taikoma)			
Kval. Patv. Dok. Nr.	 UAB „Synergy Solutions“ Daugėlišio g. 32, LT-09300 Vilnius, Tel. +370 699 19 282			Statinio projekto pavadinimas Mokslo paskirties pastato (Un.Nr. 4400-0332-3464), Vilniaus r. sav., Nemėžio sen., Nemėžio k., V. Sirokoslės g. 2, rekonstravimo projektas	
	Pareigos	Vardas, Pavardė	Parašas	Statinio numeris ir pavadinimas	
	25749	SPV	Tomas Kazlauskas	01 – Mokslo paskirties pastatas	
	33678	SPDV	Tomas Martinaitis		
	Proj.	Andrius Kvecys		Dokumento pavadinimas	Laida
				Bylos sudėties žiniaraštis	0
LT	Statytojas Vilniaus rajono savivaldybės administracija			Dokumento žymuo SS2245-01-TP-E.BSŽ	Lapas 1
					Lapų 1

SS2245-01-TP-E.B-03	1	0	ELEKTROTECHNIKA (ŽAIBOSAUGA) - STOGO PLANAS	48
SS2245-01-TP-E.B-04	1	0	ELEKTROTECHNIKA (MAGISTRALĖ) - COKOLINIO AUKŠTO PLANAS	49
SS2245-01-TP-E.B-05	1	0	ELEKTROTECHNIKA (MAGISTRALĖ) - PIRMO AUKŠTO PLANAS	50
SS2245-01-TP-E.B-06	1	0	ELEKTROTECHNIKA (MAGISTRALĖ) - ANTRO AUKŠTO PLANAS	51
SS2245-01-TP-E.B-07	1	0	ELEKTROTECHNIKA (MAGISTRALĖ) - STOGO PLANAS	52
SS2245-01-TP-E.B-08	1	0	ELEKTROTECHNIKA (JĖGA) - STOGO PLANAS	53
SS2245-01-TP-E.B-09	1	0	ELEKTROTECHNIKA (JĖGA) - COKOLINIO AUKŠTO PLANAS	54
SS2245-01-TP-E.B-10	1	0	ELEKTROTECHNIKA (JĖGA) - PIRMO AUKŠTO PLANAS	55
SS2245-01-TP-E.B-11	1	0	ELEKTROTECHNIKA (JĖGA) - ANTRO AUKŠTO PLANAS	56
SS2245-01-TP-E.B-12	1	0	ELEKTROTECHNIKA (JĖGA) - STOGO PLANAS	57
SS2245-01-TP-E.B-13	1	0	ELEKTROTECHNIKA (APŠVETIMAS) - COKOLINIO AUKŠTO PLANAS	58
SS2245-01-TP-E.B-14	1	0	ELEKTROTECHNIKA (APŠVETIMAS) - PIRMO AUKŠTO PLANAS	59
SS2245-01-TP-E.B-15	1	0	ELEKTROTECHNIKA (APŠVETIMAS) - ANTRO AUKŠTO PLANAS	61

Dokumento žymuo	Lapas	Lapų	Laida
SS1939-01-TP-SA/SK.BSŽ	2	2	0

STATINIO PROJEKTO SUDĖTIES ŽINIARAŠTIS

Eil. Nr.	Bylos (segtuvo) žymuo	Laida	Pavadinimas	Pastabos
1	2	3	4	5
1.	BD	0	Bendroji dalis SPV Tomas Kazlauskas, At. Nr. 25749	
2.	SP	0	Sklypo sutvarkymo (sklypo plano) dalis SPDV Kotryna Parvickaitė, At. Nr. 38089	
3.	SA	0	Statinio architektūros dalis SPDV Architektas Arūnas Lapinskas At. Nr. A1690	
4.	SK	0	Konstrukcijų dalis SPDV Arvydas Kublickas, At. Nr. 27405	
5.	LVN	0	Lauko vandentiekio ir nuotekų šalinimo dalis SPDV Algirdas Lekstutis, At. Nr. 34791	
6.	VN	0	Vandentiekio ir nuotekų šalinimo dalis SPDV Algirdas Lekstutis, At. Nr. 34791	
7.	Š	0	Šildymo dalis SPDV Algirdas Lekstutis, At. Nr. 34791	
8.	V	0	Vėdinimo dalis SPDV Algirdas Lekstutis, At. Nr. 34791	
9.	OK	0	Oro kondicionavimo (vėsinimo) dalis SPDV Algirdas Lekstutis, At. Nr. 34791	
10.	LE	0	Elektrotechnikos (AB ESO tinklai) dalis SPDV Boris Protopopov, At. Nr. 12547	
11.	E	0	Elektrotechnikos dalis SPDV Tomas Martinaitis At. Nr. 33678	
12.	ER	0	Elektroninių ryšių (telekomunikacijų) dalis SPDV Tomas Martinaitis At. Nr. 26442	
13.	AS	0	Apsauginės signalizacijos dalis SPDV Tomas Martinaitis At. Nr. 26442	
14.	GAS	0	Gaisro aptikimo ir signalizavimo dalis SPDV Tomas Martinaitis At. Nr. 26442	
15.	PVA	0	Procesų – valdymo ir automatizacijos dalis SPDV Boris Protopopov, At. Nr. 6366	
16.	ŠT	0	Šilumos gamybos ir tiekimo dalis SPDV Algirdas Lekstutis, At. Nr. 34791	
17.	LŠT	0	Lauko šilumos tiekimo dalis SPDV Algirdas Lekstutis, At. Nr. 34791	

0	2024-03-	Statybos leidimui, konkursui ir statybai		
Laida	Išleidimo data	Laidos statusas, keitimo priežastis (jei taikoma)		
Kval. Patv. Dok. Nr.	 UAB „Synergy Solutions“ Daugėlišio g. 32, LT-09300 Vilnius, Tel. +370 699 19 282, e.l.p. info@ss-exp.com		Statinio projekto pavadinimas Mokslo paskirties pastato (Un.Nr. 4400-0332-3464), Vilniaus r. sav., Nemėžio sen., Nemėžio k., V. Sirokomlės g. 2, rekonstravimo projektas	
	Pareigos	Vardas, Pavardė	Parašas	Statinio numeris ir pavadinimas
	25749	SPV	Tomas Kazlauskas	01 – Mokslo paskirties pastatas
				Dokumento pavadinimas
				Projekto sudėties žiniaraštis
				Laida
				0
LT	Statytojas Vilniaus rajono savivaldybės administracija		Dokumento žymuo SS2245-01-TP-BD.PSŽ	Lapas
				Lapų
				1
				2

18.	GS	0	Gaisrinės saugos dalis SPDV Rytis Vasiliauskas, At. Nr. 39887	
19.	SO	0	Pasirengimo statybai ir statybos darbų organizavimo dalis SPDV Artūras Čeikus, At. Nr. 24641	
20.	KS	0	Statybos skaičiuojamosios kainos nustatymo dalis SPDV Tomas Kazlauskas, At. Nr. 25990	

Dokumento žymuo	Lapas	Lapų	Laida
SS2245-01-TP-BD.PSŽ	2	2	0

TVIRTINU:

PROJEKTAVIMO UŽDUOTIS

Eil. Nr.	Pavadinimas	Reikalavimai
I. Bendra informacija apie projektuojamą statinį		
1.	Projekto pavadinimas.	Mokslo paskirties pastato, unikalus numeris 4400-0332-3464, esančio Vilniaus r. sav., Nemėžio sen., Nemėžio k., V. Sirokoplės g. 2 rekonstravimo projektas
2.	Statytojas	Vilniaus rajono savivaldybės administracija, Vilnius, Rinktinės g. 50.
3.	Statinio statybos rūšis	Rekonstrukcija
4.	Statinio kategorija	Ypatingasis statinys
5.	Projekto rengimo etapas.	2 etapai: - techninis projektas; - darbo projektas.
6.	Statinio paskirtis ir bendrieji (techniniai ir paskirties) rodikliai.	Mokslo paskirties pastatas, unikalus numeris 4400-0332-3464 - esamas bendrasis plotas ~ 5139,58 m ² Priestato plotas apie ~ 2000 m ² Pastatas – Knygų sandėlis (sandėliavimo paskirtis) -bendrasis plotas ~ 244,63 m ² Griaunamas. Kiti inžineriniai statiniai – Kiemo statiniai Kiti inžineriniai statiniai – Daugiafunkcinė sporto aikštelė su aptvėrimu. Kiti inžineriniai statiniai – Pėsčiųjų takas
7.	Statybos vieta	Vilniaus r. sav., Nemėžio sen., Nemėžio k., V. Sirokoplės g. 2
8.	Sklypo paskirtis ir bendrieji (techniniai ir paskirties) rodikliai.	Sklypas (Vilniaus r. sav., Nemėžio sen., Nemėžio k., V. Sirokoplės g. 2): Unikalus Nr.: 4400-1740-0636 Kadastru Nr.: 4162/0100:1303 Nemėžio k.v. Pagrindinė naudojimo paskirtis: kita Naudojimo būdas: visuomeninės paskirties teritorijos Plotas: 3.0874 ha Užstatytas plotas: 3.0874 ha

II. Perkamų projektavimo paslaugų apimtis, trukmė ir užsakovo pateikiami duomenys		
10.	Projektavimo paslaugos	1. Projekto rangovas (toliau – Projektuotojas) pagal Lietuvos Respublikos įstatymų ir kitų teisės aktų reikalavimus projektavimo paslaugas privalo atlikti tokios sudėties bei

		<p>apimties, kad ji būtų pakankama projekto paskirčiai įgyvendinti ir atitiktų aukščiausius šiuo metu projektavimo darbų rinkoje taikomus profesinius standartus.</p> <ol style="list-style-type: none"> 2. Atsižvelgiant į statinio paskirtį, statybos rūšį, specialiuosius, architektūros reikalavimus ir prisijungimo sąlygas, turi būti parengtos visos statiniui statyti ir naudoti (eksploatuoti) būtinos projekto dalys, kurių sprendiniai įgyvendintų esminius statinių, statinio architektūros, aplinkos, visuomenės sveikatos saugos, kraštovaizdžio, ir kitos apsaugos (saugos), trečiųjų asmenų interesų apsaugos, neįgaliųjų socialinės integracijos ir paskirties reikalavimus. 3. Projekto sudedamųjų dalių sudėtis ir sprendinių detalumas (techninės specifikacijos, aiškinamieji raštai, brėžiniai ir sprendinius pagrindžiantys skaičiavimai) privalo atitikti STR 1.04.04.2017 „Statinio projektavimas, projekto ekspertizė“ 8 priedo reikalavimus. <p>Projekto sudedamosios dalys:</p> <ol style="list-style-type: none"> 1. Bendroji dalis; 2. Architektūros; 3. Sklypo sutvarkymo; 4. Konstrukcijų; 5. Vandentiekio ir nuotekų šalinimo (lauko ir vidaus); 6. Šildymo, vėdinimo ir oro kondicionavimo; 7. Šilumos gamybos ir tiekimo; 8. Akustikos; 9. Elektrotechnikos (lauko ir vidaus); 10. Elektroninių ryšių (telekomunikacijų); 11. Procesų valdymo ir automatizacijos; 12. Gaisrinės saugos. 13. Apsauginės signalizacijos; 14. Gaisrinės signalizacijos; 15. Pasirengimo statybai ir statybos darbų organizavimo; 16. Statybos skaičiuojamosios kainos nustatymo. <p>4. Darbo projekto sudedamosios dalys::</p> <ol style="list-style-type: none"> 1. Architektūros. 2. Sklypo sutvarkymo; 3. Konstrukcijų; 4. Vandentiekio ir nuotekų šalinimo (lauko ir vidaus); 5. Šildymo, vėdinimo ir oro kondicionavimo; 6. Šilumos gamybos ir tiekimo; 7. Akustikos. 8. Elektrotechnikos (lauko ir vidaus); 9. Procesų valdymo ir automatizacijos; 10. Apsauginės signalizacijos;
--	--	---

		11. Gaisrinės signalizacijos.
11.	Kitos (papildomos) paslaugos, susijusios su projektavimo paslaugomis.	<p style="text-align: center;">Kitos Projektuotojui deleguojamos, Projektuotojo užsakomos, suderinamos, apmokamos ir atliekamos paslaugos:</p> <ol style="list-style-type: none"> 1. Projektiniai inžineriniai geologiniai ir geotechniniai tyrimai (IGG) (vadovaujantis STR 1.04.02:2011). Projektuotojas parengia IGG techninę užduotį, užsako ir apmoka IGG tyrimus. 2. Geodeziniai topografiniai tyrimai, reikalingi projektiniams sprendiniams įgyvendinti. Projektuotojas užsako ir apmoka topografinę nuotrauką; projektavimo eigoje, esant būtinybei, ją papildo. 3. Specialiųjų architektūros reikalavimų (Užsakovo vardu) gavimas. 4. Inžinerinių tinklų atsijungimo /prisijungimo/ perkėlimo/ iškėlimo (pagal poreikį) sąlygų (Užsakovo vardu) gavimas. 5. Visų reikalingų sutikimų, suderinimų ar pritarimų gavimas nepriklauso nuo to, ar jie aprašyti šiame dokumente. Visų kitų darbų, susijusių su specialiaisiais architektūros reikalavimais, inžinerinių tinklų prisijungimo sąlygose apibrėžtais reikalavimais, derinimo metu derinimo institucijų iškeltais ar įstatyminiuose ir normatyviniuose dokumentuose nustatytais reikalavimais atlikimas (jeigu tai priklauso Projektuotojui atlikti pagal galiojančius įstatyminius ir normatyvinius dokumentus ar pagal galiojančius įstatyminius ir normatyvinius dokumentus Užsakovas gali juos pavesti ir paveda atlikti Projektuotojui). 6. Projekto eigoje įgyvendinamų Projekto sprendinių pateikimas ir aptarimas su Užsakovu ir/ar Projekto valdytoju ne rečiau kaip kartą per mėnesį Projektų sprendiniai turi būti ekonomiškai pagrįsti ir racionalūs. 7. Projekto dokumentacijos (apibrėžtos STR 1.04.04:2017 122.1. punkte,) gavus Užsakovo ir Projekto valdytojo pritarimą) pateikimas bendrajai projekto ekspertizei atlikti. Projektuotojas privalo pataisyti Projektą pagal bendrosios ekspertizės akte nurodytas privalomas pastabas projektavimo darbų sutartyje nustatytu laiku be papildomo apmokėjimo. Pataisytą Projektą ir bendrosios projekto ekspertizės aktą su išvada, kad Projektą galima tvirtinti, Projektuotojas teikia Užsakovui.

		<p>8. Patvirtinto Projekto patalpinimas į Lietuvos Respublikos statybos leidimų ir statybos valstybinės priežiūros informacinę sistemą „Infostatyba“. Projektuotojas privalo pataisyti Projektą pagal derinančių institucijų pastabas be papildomo apmokėjimo.</p> <p>9. Projektuotojas privalo parengti Projektą taip, kad nebūtų prieštaravimų ir neatitikimų skirtingose sudedamosiose projekto dalyse. Tuo atveju, jei tokie neatitikimai bus nustatyti vykdant rangos darbų konkursą arba statybos metu, Projektuotojas privalo nedelsiant neatlygintinai koreguoti dokumentaciją taip, kad nebūtų pažeisti teisėti Užsakovo interesai.</p> <p>10. Visi kiti darbai, tyrimai ir vertinimai, kurie pagrįstai laikomi būtiniais Projekto parengimui, statybos užbaigimui ir tinkamam statinio eksploatavimui, turi būti atlikti nepriklausomai nuo to, ar jie aprašyti šiame dokumente, ar ne. Projektas parengiamas pagal STR 1.04.04:2017 „Statinio projektavimas, projekto ekspertizė“ reikalavimus ir tokios sudėties bei apimties, kad ji būtų pakankama Projekto paskirčiai įgyvendinti ir atitiktų aukščiausius šiuo metu rinkoje taikomus projektavimo darbų profesinius standartus</p>
12.	Projektavimo paslaugų trukmė	<p>1. Projektas pateikiamas projekto ekspertizei per 180 (šimtą aštuoniasdešimt) kalendorinių dienų.</p> <p>2. Darbo projektas rengiamas darbų metu – per 60 (šešiasdešimt) kalendorinių dienų nuo darbų pradžios; arba suderinus su rangovu rengiamas visų darbų vykdymo metu – 24 mėn.</p> <p>3. Kartu su statybą leidžiančiu dokumentu Projektuotojas Užsakovui ir Projekto valdytojui pateikia galutinę, pagal IS „Infostatyba“ Projektą derinančių institucijų pastabas pataisytą projektinę dokumentaciją.</p> <p>4. Statinio Projekto vykdymo priežiūra atliekama per visą statybos darbų vykdymo laikotarpį iki objekto atidavimo naudojimui.</p>
13.	Paslaugų teikėjui pateikiamos dokumentų, reikalingų Projektui parengti, kopijos.	<p>1. Nekilnojamojo turto registro centrinio duomenų banko išrašas.</p> <p>2. Sklypo planas M1:500.</p> <p>3. Esamų pastatų kadastrinių matavimų bylos.</p>

III. Reikalavimai projektavimo paslaugoms		
14.	Projekto rengimo dokumentams taikomi teisės aktai, normatyviniai statybos techniniai dokumentai bei normatyviniai statinio saugos ir paskirties dokumentai.	<p>Projektas rengiamas vadovaujantis:</p> <ol style="list-style-type: none"> 1. Statybos įstatymu ir kitais įstatymais, reglamentuojančiais statinio saugos ir paskirties reikalavimus; teisės aktais, reglamentuojančiais esminius statinių reikalavimus ir statinio techninius parametrus pagal statinių ar statybos produktų charakteristikų lygius ir klases; kitais teisės aktais; teritorijų planavimo, normatyviniais statybos techniniais dokumentais, normatyviniais statinio saugos ir paskirties dokumentais. 2. Projektuojamas statinys ir atskiros jų dalys turi atitikti jo naudojimo paskirtį, ypač atsižvelgiant į susijusių asmenų sveikatą ir saugą viso statinių būvio ciklo metu. Statinys turi būti suprojektuotas ir pastatytas taip, kad atsižvelgiant į įprastinę techninę priežiūrą, atitiktų esminius statinių reikalavimus ekonomiškai pagrįstą naudojimo laikotarpį. 3. Pagal Lietuvos vyriausybės 2021 10 08 nutarimą Nr. 1061 yra privalomas statinio informacinio modeliavimo metodu taikymas (pastatas turi būti projektuojamas BIM aplinkoje). 4. Projektas turi būti paremtas efektyvia analize atsižvelgiant į ISO 20887. 5. Rekomenduojama naudoti žaliąją infrastruktūrą – augmeniją ir kitus pastatų dizaino / apželdinimo sprendinius, kurie sumažintų energijos (kondensavimo) poreikius. 6. Turi būti užtikrinta, kad kuriama infrastruktūra atitiktų statybos techninių reglamentų bei kitų teisės aktų reikalavimus, susijusius su šiltnamio efektą sukeliančių dujų emisija, ir atitiktų beveik energijos nenaudojančių pastatų projektavimo, statybos ir eksploatacijos (angl. Nearly Zero Energy Building, NZEB) standartą 7. Projekto sprendiniai, pateikti technologiniuose aprašymuose, aiškinamuosiuose raštuose, brėžiniuose bei darbų kiekių žiniaraščiuose, turi būti susieti tarpusavyje ir atskiruose Projekto dokumentuose bei tarp atskirų Projekto sudedamųjų dalių neturi prieštarauti vieni kitiems. 8. Jei pirkimo dokumentuose nenurodyta kitaip, minimaliais reikalavimais statybos darbų ir technologijų kokybei bei atlikimui laikyti reikalavimus, nurodytus Lietuvos statybininkų asociacijos statybos taisyklėse http://www.statybostaisykles.lt/. Turi būti vadovaujama si aktualiomis taisyklių redakcijomis.

15	<p>Aplinkos, visuomenės sveikatos saugos, kraštovaizdžio, nekilnojamųjų kultūros paveldo vertybių, trečiųjų asmenų interesų apsaugos, saugomos teritorijos apsaugos ir kitos apsaugos (saugos), neįgaliųjų socialinės integracijos reikalavimai.</p>	<p>Užtikrinti žmonių su negalia patekimą į pastatą ir naudojimąsi, užtikrinant evakuaciją, pagal teisės aktus.</p> <p>Gauti ir laikytis inžinerinių tinklų eksploatuojančių įmonių išduotų techninių sąlygų reikalavimų. Gauti inžinerinius tinklus eksploatuojančių įmonių leidimus/ sutikimus dirbti tų tinklų apsauginėje zonoje.</p>
16.	<p>Esminiai projektavimo reikalavimai bei kiti rodikliai ir charakteristikos statiniui pagal sprendinių dalis.</p>	<p>Darbu apimtis (detalizuojama pasirašius sutartį):</p> <p>Projektuojamas priestatas:</p> <ul style="list-style-type: none"> - ne mažiau 3 priešmokyklinių ir 3 ikimokyklinio ugdymo grupių, patalpos ugdymui, miegojimui, maitinimui, sanitariniai mazgai ir kt.; - ne mažiau 16 klasių pradinėms; drabužinės ir sanitariniai mazgai pradinių klasių mokiniams; - fizinio aktyvumo salė pradinių klasių mokiniams; - laisvalaikio kambarys pradinių klasių mokiniams; - laboratorija tiriamiesiems darbams pradinių klasių mokiniams; - infrastruktūros pritaikymas visos dienos mokyklos veikloms; - mokytojų kambarys; - saulės fotovoltinės elektrinės įrengimas; - teritorijos sutvarkymas; - numatyti naujas archyvo patalpas apie 70-100 kv. m, atskiriant jas į 2 panašaus dydžio patalpas/kabinetus; vienoje patalpoje turi būti numatyta archyvo darbuotojo darbo vieta; patalpas suprojektuoti laikantis visų archyvo, gaisrinės saugos reikalavimų. <ol style="list-style-type: none"> 1. Projektuojamo pastato ir sklypo sutvarkymo sprendiniai turi atitikti STR 2.03.01:2001 „Statiniai ir teritorijos. Reikalavimai žmonių su negalia reikmėms“ reikalavimus. 2. Būtina suprojektuoti visus pastato funkcionavimui būtinas inžinerines sistemas ir būtinus lauko inžinerinius tinklus. 3. Projekte turi būti pateikta pakankamai ir pakankamo detalumo junginių (mazgų), kad viešo pirkimo metu tiekėjas galėtų

		<p>suskaičiuoti tikslią pasiūlymo sąmatinę kainą. Parengiami brėžiniai: planai, pjūviai, mazgai ir t.t.</p> <p>4. Kiti sprendiniai, jei jie reikalingi pagal Lietuvos Respublikos įstatymų, kitų teisės aktų, normatyvinių statybos techninių dokumentų bei privalomųjų statinio Projekto rengimo dokumentų reikalavimus.</p> <p>5. Sprendiniai derinami su Užsakovu. Sprendiniai turi atitikti galiojančius Lietuvos Respublikos įstatymus ir kitus teisės aktus, normatyvinius statybos techninius dokumentus, higienos normas.</p> <p>6. Esant Užsakovo pastaboms, Projektuotojas turi paaiškinti sprendinių priėmimo motyvus ir/arba sprendinius pataisyti visą sutarties galiojimo laikotarpį. Šie sprendiniai raštu suderinami su Statytoju ir Projekto valdytoju.</p>
17.	Nurodymai sprendinių derinimui, jų pritarimui ir pan.	<p>Pagrindiniai nurodymai sprendinių derinimui, pritarimui ir kt.</p> <p>1. Projekto sprendinius, medžiagų, įrenginių ir statybos produktų technines specifikacijas ir technologijas suderinti su Užsakovu.</p> <p>2. Projektą derinti su kitomis valstybinės priežiūros institucijomis, kaip to reikalauja įstatymai, kiti teisės aktai.</p> <p>3. Gauti Užsakovo pritarimą Projekte numatytiems sprendiniams ir Projekto tvirtinimą – vadovaujantis STR 1.04.04:2017 „Statinio projektavimas, projekto ekspertizė“ 52 - 55 punktais.</p> <p>4. Bet koks projektinių sprendinių keitimas, papildymas ar taisymas privalo būti suderintas su Užsakovu, įformintas teisės aktų nustatyta tvarka.</p>
18.	Reikalavimai projekto rengimo dokumentų kalbai (-oms).	Lietuvos Respublikoje Projektas rengiamas valstybine kalba.
19.	Reikalavimai projekto rengimo dokumentų įforminimui, sudėčiai ir pan.	<p>Reikalavimai Projekto rengimo sprendiniams.</p> <p>1. Pagrindiniai normatyviniai dokumentai ir kitos sąlygos, kuriomis vadovaujantis turės būti atliekami darbai, turi būti nurodyti</p>


		<p>parengtoje projektinėje dokumentacijoje ir techninėse specifikacijose.</p> <p>2. Projekto technologiniai aprašymai turi būti parašyti konkrečiai šiam Projektui, išsamūs ir detalūs.</p> <p>3. Projekto brėžiniuose, darbų kiekių žiniaraščiuose ir sąmatose Projektuotojas privalo grupuoti darbus pagal Projekto dalis, konstruktyvus ir pagrindinius techninius sprendinius (formuoti atskiras lokales sąmatas). <u>Projektuotojas privalo atskirti skirtingomis lėšomis finansuojamus darbus.</u></p> <p>4. Projektas komplektuojamas ir įforminamas LST 1516:2015 nustatyta tvarka.</p> <p>5. Užsakovui turės būti pateikti 1 (viena) spausdinti Projekto (po statybą leidžiančio dokumento gavimo ir darbų konkurso įvykdymo) egz. ir elektroninė Projekto *.pdf, *.dwg versija (failų ir katalogų pavadinimai bei struktūra formuojami pagal Projekto sudėtį bei STR 1.05.01:2017 „Statybą leidžiantys dokumentai, statybos užbaigimas“ nustatytus minimalius raiškos reikalavimus, maksimalų rinkmenos dydį, kt.). Visi Projekto sudėtyje esantys dokumentai, kuriuose yra fizinių asmenų asmens duomenys, privalo būti nuasmeninti.</p>
20.	Statinio projekto vykdymo priežiūra.	<p>1. Statinio Projekto vykdymo priežiūra turi būti vykdoma vadovaujantis STR 1.06.01:2016 „Statybos darbai. Statinio statybos priežiūra“ VI skyriumi “Statinio projekto vykdymo priežiūros tvarkos aprašas”.</p> <p>2. Privaloma visų statinio Projekto sudedamųjų dalių sprendinių vykdymo priežiūra, kurią vykdo statinio Projektą parengęs Projektuotojas.</p> <p>3. Projektuotojo paskirtų (pasamdytų) statinio projekto vykdymo priežiūros vadovo ir statinio projekto dalies vykdymo priežiūros vadovo pareigos ir teisės apibrėžtos STR 1.06.01:2016 VI skyriaus ketvirtajame skirsnyje. Statinio Projekto vykdymo priežiūros vadovas ir statinio projekto dalies vykdymo priežiūros vadovas atsako už pareigų vykdymą ir teisių naudojimą ar nepasinaudojimą jomis įstatymų nustatyta tvarka.</p> <p>4. Projektuotojas privalo organizuoti ir neatlygintinai atlikti pastebėtų statinio Projekto sprendinių klaidų taisymą.</p> <p>5. Statinio projekto vykdymo priežiūros metu atliekami statinio Projekto sprendinių keitimai atliekami STR 1.04.04:2017</p>

		<p>„Statinio projektavimas, projekto ekspertizė“ VI skyriuje nustatyta tvarka.</p> <p>6. Statinio projekto vykdymo priežiūros metu atliekami statinio Projekto sprendinių keitimai turi būti įregistruojami Statybos darbų žurnale.</p> <p>7. Statinio projekto vykdymo priežiūros vadovas ir statinio projekto dalies vykdymo priežiūros vadovas, atliekantis statinio projekto (projekto dalies) vykdymo priežiūrą, privalo užtikrinti, kad visais atvejais atlikti statinio Projekto (Projekto dalies) sprendinių pakeitimai atitiktų Reglamente (ES) Nr. 305/2011 nurodytus esminius statinių reikalavimus, normatyvinių statybos techninių ir normatyvinių statinio saugos ir paskirties dokumentų reikalavimus. Visais atvejais tokie pakeitimai turi būti suderinti su Užsakovu ir Projekto valdytoju raštu.</p> <p>8. Statinio projekto vykdymo priežiūros pabaiga laikoma statinio pripažinimo tinkamu naudoti akto pasirašymo diena.</p>
--	--	--

AIŠKINAMASIS RAŠTAS

PAGRINDINIŲ NORMATYVINIŲ STATYBOS DOKUMENTŲ ŽINIARAŠTIS

Eil. Nr.	Dokumento žymuo	Pavadinimas	Pastabos
1.	STR 1.01.03:2017	Statinių klasifikavimas	Suvestinė nuo 2018-01-01
2.	STR 1.01.04:2015	Statybos produktų, neturinčių damiųjų techninių specifikacijų, eksploatacinių savybių pastovumo vertinimas, tikrinimas ir deklaravimas. Bandymų laboratorijų ir sertifikavimo įstaigų paskyrimas. Nacionaliniai techniniai įvertinimai ir techninio vertinimo įstaigų paskyrimas ir paskelbimas	Priėmimo data 2015-12-10
3.	STR 1.05.01:2017	Statybą leidžiantys dokumentai. Statybos užbaigimas. Statybos sustabdymas. Savavališkos statybos padarinių šalinimas. Statybos pagal neteisėtai išduotą statybą leidžiantį dokumentą padarinių šalinimas	Suvestinė nuo 2019-06-01
4.	STR 1.01.08:2002	Statinio statybos rūšys	Suvestinė nuo 2018-06-21
5.	STR 1.04.04:2017	Statinio projektavimas, projekto ekspertizė	Suvestinė nuo 2019-01-01
6.	STR 1.06.01:2016	Statybos darbai. Statinio statybos priežiūra	Suvestinė nuo 2018-07-01
7.	STR 2.01.02:2016	Pastatų energinio naudingumo projektavimas ir sertifikavimas	Suvestinė nuo 2019-05-01
8.	STR 2.01.01(1)	Esminiai statinio reikalavimai. Mechaninis atsparumas ir pastovumas	Priėmimo data 2005-09-21
9.	STR 2.01.01(2)	Esminiai statinio reikalavimai. Gaisrinė sauga	Priėmimo data 1999-12-27
10.	STR 2.01.01(3)	Esminiai statinio reikalavimai. Higiena, sveikata, aplinkos apsauga	Priėmimo data 1999-12-27
11.	STR 2.01.01(4)	Esminiai statinio reikalavimai. Naudojimo sauga	Priėmimo data 2007-12-27
12.	STR 2.01.01(5)	Esminiai statinio reikalavimai. Apsauga nuo triukšmo	Priėmimo data 2008-03-12
13.	STR 2.01.01(6)	Esminiai statinio reikalavimai. Energijos taupymas ir šilumos išsaugojimas	Priėmimo data 2008-03-12
14.		Gaisrinės saugos pagrindiniai reikalavimai	Suvestinė nuo 2022-01-01
15.	STR 2.01.06	Statinių apsauga nuo žaibo. Išorinė statinių apsauga nuo žaibo	Priėmimo data 2009-11-17
16.	STR 2.02.01: 2004	Gyvenamieji pastatai	Suvestinė nuo

0	2024-09-10	Statybos leidimui, konkursui ir statybai			
Laida	Išleidimo data	Laidos statusas, keitimo priežastis (jei taikoma)			
Kval. Patv. Dok. Nr.	 UAB „Synergy Solutions“ Daugėlišio g. 32, LT-09300 Vilnius, Tel. +370 699 19 282	Statinio projekto pavadinimas			
		Mokslo paskirties pastato (Un.Nr. 4400-0332-3464), Vilniaus r. sav., Nemėžio sen., Nemėžio k., V. Sirokomlės g. 2, rekonstravimo projektas			
		Statinio numeris ir pavadinimas			
25749	SPV	Tomas Kazlauskas	01 – Mokslo paskirties pastatas		
33678	SPDV	Tomas Martinaitis			
	Proj	Andrius Kvecys			
			Dokumento pavadinimas	Laida	
			Aiškinamasis raštas	0	
LT	Statytojas	Dokumento žymuo		Lapas	Lapų
	Vilniaus rajono savivaldybės administracija	SS2245-01-TP-E.AR		1	8

			2022-07-16
17.	STR 2.03.01: 2001	Statiniai ir teritorijos. Reikalavimai žmonių su negalia reikmėms	Suvestinė nuo 2018-05-01
18.	EIIBT	Elektros įrenginių įrengimo bendrosios taisyklės	Suvestinė nuo 2023-10-27
19.	SPEIIT	Specialiųjų patalpų ir technologinių procesų elektros įrenginių įrengimo taisyklės	Priėmimo data 2013-03-05
20.	LST EN 61439	Žemosios įtampos skirstomųjų įrenginių ir valdymo prietaisų komponavimas	
21.	LST EN 60445	Žmogaus ir mašinos sietuvo pagrindiniai ir saugos principai, ženklavimas ir identifikavimas. Įrangos gnybtų, laidininkų galų ir laidininkų identifikavimas	
22.	LST EN 60598	Šviestuvai	
23.	LST EN 60947	Žemosios įtampos perjungimo ir valdymo įrenginiai.	
24.	LST EN 60898	Elektriniai reikmenys. Jungtuvai, naudojami buitinių ir panašių įrenginių apsaugai nuo viršsrovių.	
25.	LST EN 61008	Buitiniai ir panašios paskirties liekamąja srove valdomi jungtuvai be integruotos apsaugos nuo viršsrovių.	
26.	LST EN 61009	Buitiniai ir panašios paskirties liekamąja srove valdomi jungtuvai su integruota apsauga nuo viršsrovių.“;	
27.	LST EN 60269	Žemosios įtampos saugikliai	
28.	LST HD 60364	Pastatų elektrotechniniai įrenginiai	
29.	LST EN 60529	Elektros įrenginių apsauga apdangalais	
30.	LST EN 61000	Elektromagnetinis suderinamumas“;	
31.	LST EN 61643	Apsaugos nuo viršįtampių įtaisai žemos įtampos elektros tinkle	
32.	LST EN 62262	Elektrinės įrangos gaubtų sudaromos apsaugos nuo išorinių mechaninių poveikių laipsniai (IK kodas)	
33.	LST EN 62305	Apsauga nuo žaibo	
34.	IEC 1231	Tarptautinė lempų žymėjimo sistema (ILCOS)	
35.	IEC 60721	Aplinkos savybių klasifikacija	
36.	IEC 61024	Statinių apsauga nuo žaibo	
37.	IEC 61312	Apsauga nuo žaibų elektromagnetinių impulsų	
38.	HN 33:2011	Triukšmo ribiniai dydžiai gyvenamuosiuose ir visuomeninės paskirties pastatuose bei jų aplinkoje	
39.	HN 42:2009	Gyvenamųjų ir visuomeninių pastatų patalpų mikroklimatas	Priėmimo data 2009-12-29
40.	1-338	Gaisrinės saugos pagrindiniai reikalavimai	Suvestinė nuo 2016-03-03
41.	D1-637	Statybinių atliekų tvarkymo taisyklės	Suvestinė nuo 2018-07-01
42.	346	Saugos ir sveikatos taisyklės statyboje DT 5-00	Suvestinė nuo 2011-07-01

PROJEKTO RENGIMUI NAUDOTOS LICENCIJUOTOS KOMPIUTERINĖS PROGRAMOS

Programinė įranga	Versija
ZwCAD Pro	2021
Apache OpenOffice	4.1.8

1.1. Išėities duomenys projektavimui

Projektas atliktas pagal pasirašytą techninę užduotį. Sprendiniai suderinti su Užsakovu ir kitais projektą ruošusiais PDV. Projekto dalyje pateikiami sprendiniai atitinka privalomuosius projekto rengimo dokumentuose keliamus reikalavimus bei neprieštaruja esminiams statinio reikalavimams.

1.2. Reikalavimai medžiagoms

Naudojamos medžiagos turi atitikti bet kurios inspekcinės institucijos bandymų programos ir atestavimo reikalavimus, laikantis Tarptautinės komisijos elektros įrangos taisyklių atestavimu (CEE) paskelbtų taisyklių, su sąlyga, kad jos neprieštaruja įstatymams, kuriais vadovaujasi konkurso sąlygos.

Kai techninėse specifikacijose reikalaujama, kad medžiagos atlikimas, statyba ir kt. būtų geresnės kokybės nei reikalauja taisyklės ir normos, tuomet reikia laikytis “Techninių specifikacijų” reikalavimų.

Dokumento žymuo SS2245-01-TP-E.AR	Lapas	Lapų	Laida
	2	8	0

Elektros įrangos specifikacijose gali būti taikomi kiti žemiau išvardinti standartai:
 IEC (International Electrotechnical Commission Publications),
 SS (Swedish Standards),
 DIN (Deutsches Institut für Normung Standards),
 VDE (Verband Deutscher Elektrotechniker Publ).
 EIT reikalavimai yra viršesni nei visi kiti čia pateikti standartai.

Papildomai prie pateikiamų standartų ir saugumo normų šios specifikacijos kartu su taikytinomis projekcinėmis specifikacijomis turi apspręsti elektrinės įrangos projektavimą, gamybą, tiekimą bei derinimą.

2. SISTEMŲ APRAŠYMAS

2.1. Projektinių sprendinių techniniai rodikliai:

Eil. Nr.	Pavadinimas	Indeksas	Mato vnt.	Kiekis
Elektros tiekimo kategorija: I kategorija				
1.	Instaliuotas galingumas	Pinst.	kW	2
2.	Skaičiuojamas galingumas	Psk.	kW	2
3.	Srovė	Isk.	A	4.8
4.	Tinklo įtampa	U	V	230
5.	Galios koeficientas	cosφ		0.92
Elektros tiekimo kategorija: III kategorija				
1.	Instaliuotas galingumas	Pinst.	kW	340
2.	Skaičiuojamas galingumas	Psk.	kW	238
3.	Srovė	Isk.	A	395
4.	Tinklo įtampa	U	V	400
5.	Galios koeficientas	cosφ		0.87

2.2. Bendri nurodymai

Šioje projekto dalyje sprendžiamas mokslo paskirties pastato rekonstrukcijos vidaus elektros tinklų instaliacijos įrengimas.

Elektrotechnikos projekto vidaus elektros dalyje projektuojami pastato vidaus apšvietimo ir jėgos tinklai, žaibosauga ir įžeminimas.

Pagal elektros energijos tiekimo patikimumą objektas priskiriamas III kategorijai.

Projektas atliktas remiantis:

- išduotomis technologinėmis, ventiliacijos ir kitų skyrių užduotimis, protokolais, Užsakovo užduotimis ir atitinka galiojančių normų ir taisyklių reikalavimus, tarp jų gaisro ir saugumo technikos.
- architektūrine – statybine dokumentacija, planais.

Montavimo darbus atlikti pagal EIT ir RSN reikalavimus.

Visa elektros įranga, pagalbinių įrenginių ir instaliacinės detalės turi atitikti eksploatavimui elektros energijos tiekimo sistemoje, kurios charakteristikos yra tokios:

- žema įtampa 400 V±5% / 230 V±5%;
- 3 fazės, TN-C-S posistemė;
- dažnis 50 Hz.

Visi instaliavimo ir įžeminimo darbai turi būti atlikti sutinkamai su Elektros įrenginių įrengimo taisyklėmis (EIT), Specialiųjų patalpų ir technologinių procesų elektros įrenginių įrengimo taisyklėmis, ir kitomis.

Instaliacijai naudojami savaime gęstantys (nepalaikantys degimo) Cca, Dca klasės kabeliai varinėmis ir/arba aliumininėmis gyslomis. Kabeliai klojami vamzdžiuose, ant kabelinių kopėčių ir loviuose. Viename vamzdyje instaliuojamas tik vienas kabelis. Viename lovyje negalima instaliuoti vienas kitą rezervuojančių kabelių. Šias grandines leidžiama tiesti tik atskiruose lovių ir lentynų skyriuose, turinčiuose išsines nedegias pertvaras, kurių atsparumas ugniai ne mažesnis kaip 0,25 val. Kintamos srovės faziniai ir nuliniai laidininkai turi būti tiesiami tame pačiame vamzdyje.

Laidų ir kabelių gyslos turi būti sujungiamos medžiaga ir skerspjūvį atitinkančiais varžtiniais ir spyruokliniais gnybtais, presavimo, suvirinimo ar litavimo būdu.

Dokumento žymuo SS2245-01-TP-E.AR	Lapas	Lapų	Laida
	3	8	0

Visi kabelių loviai, kai įrengiami vertikaliai, turi būti sulygiuoti horizontaliai ir vertikaliai. Visi horizontalūs kabelių loviai įrengiant turi būti sulygiuoti horizontaliai.

Visų panaudojamų įrenginių, prietaisų, medžiagų apsaugos klasė – priklausomai nuo patalpos paskirties, eksploataavimo sąlygų ir kategorijos.

Turi būti atlikti visi elektros įrangos instaliavimui bei elektros paslaugų tiekimui būtini ir reikalingi statybiniai darbai (žr. statybinę – konstrukcinę projekto dalį).

Elektros skydinės grindų konstrukcija turi būti tokia, kad neatsirastų cemento dulkių.

Elektros skydinės turi būti atskirtos nuo kitų patalpų ne mažesnio kaip EI 45 atsparumo ugniai nedegiomis pertvaromis. (Specialiųjų patalpų ir technologinių procesų elektros įrenginių įrengimo taisyklės).

0,23 - 0,4kV įtampos, apskaitos ir paskirstymo skydų patalpų aukštis turi būti ne mažiau 2,5 m.

Aptarnavimo praėjimų plotis turi būti:

- vienpusis įrenginių išdėstymas: 0,8 m

- dvipusis įrenginių išdėstymas: 1,0 m.

Aptarnavimo praėjimų plotis visada turi būti toks, kad liktų 0,5 m pločio praėjimas net tada, kai praėjimas yra blokuotas, pavyzdžiui, ištraukto kirtiklio arba aptarnavimo metu atidarytų spintos durų.

Išėjimai iš paskirstymo skydų patalpų turi būti su durimis, atsiderančiomis į išorę. Durys turi turėti avarinio atidarymo rankenas, personalo apsaugai turi būti numatyti izoliaciniai kilimėliai. Visos durys turi turėti tokį patį atsparumą ugniai, kaip ir pats pastatas.

Rangovas turi atsakyti už pagal kontraktą atliktą darbą, pateiktas medžiagas ir įrangą.

Rangovas Užsakovo ar jo atstovo akivaizdoje turi išbandyti elektros instaliacijos veikimą ir suderinti su elektros įrangą priimančiomis organizacijomis. Pajungus elektros srovę, Rangovas turi perduoti visą savo įrangą Užsakovui.

Avarijos metu turintys veikti elektros energijos ėmėjai numatomi su 1 valandos avariniais įdėklais ar kitais nepertraukiamo maitinimo šaltiniais.

Dingus elektros maitinimui, elektros energijos vartotojams ventiliacijos kameroje turi būti uždarytos oro padavimo ir ištraukimo sklendės.

Klojant apšvietimo ir jėgos linijų laidus, bei kabelius lygiagrečiai signalizacijos spindulių ir sujungimo linijų laidams būtina išlaikyti nemažesnę, kaip 0,5 m atstumą.

Grandinių kirtikliai, automatiniai jungikliai, skydai ir įvadaai parenkami atsižvelgiant į galutinius projekto projektinius sprendimus ir paskaičiuotus galingumus ir trumpų srovių skaičiavimus. Paskirstymo skydų apsaugos laipsnis nemažesnis kaip IP31, jei nenurodyta kitaip.

Evakuacinių ir avarinių šviestuvų apsaugos klasė turi būti ne mažesnė kaip IP54.

Elektros energiją į įrengimus numatyta paskirstyti iš suprojektuotų paskirstymo spintų. Paskirstymo spintos priimtos su automatiniais jungikliais, turinčiais trumpo jungimo ir šiluminės apsaugas, bei su saugiklių - kirtiklių blokais.

Gaisrinių siurblių paleidimo – valdymo aparatūra turi būti komplekte su jais. Šioje aparatūroje neturi būti įrengtos šiluminės apsaugos (įmonė, tiekianti šiuos siurblius ir jų paleidimo – valdymo aparatūrą, privalo pateikti technines charakteristikas, įrodančias šį reikalavimą). Automatinis jungiklis, nuo kurio bus jungiama priešgaisrinė įranga, privalo būti priimtas su 30% srovės atsarga (1,3 In).

Kabeliams ir laidams kertant statybinės konstrukcijas, angos per visos konstrukcijos storį užsandarinamos statybiniu skiediniu, nesumažinant kertamos konstrukcijos atsparumo ugniai. Klojant kabelius ant metalinių konstrukcijų, konstrukcijos perpjaunamos ir per sieną kabelis klojamas be jų.

Technologiniai įrenginiai ir kištukiniai lizdai, esantys padidinto pavojingumo patalpose maitinami per automatinius jungiklius su 30 mA nuotėkio srovės relėmis.

Magistraliniai tinklai atliekami variniais, o nuo 25 kv. mm² ir didesnio skerspjūvio kabeliai pagal galimybes su aliuminio gyslomis su PVC izoliacija paklojant juos atvirai cinkuoto plieno loveliuose, ant kopėčių tipo metalinių konstrukcijų, paslėptai po gipso kartonu, tinku ir vamzdžiuose sienose, bei kabeliniuose stovuose - šachtose.

Visi vidaus tinklai atliekami kabeliais su savaime gęstančia (nepalaikančia degimo) izoliacija, kabelių degumo klasė Cca, Dca.

Grupiniai skirstomieji vidaus tinklai atliekami variniais kabeliais paklojant juos cinkuoto plieno loveliuose po pakeliamomis grindimis, ant kopėčių tipo metalinių konstrukcijų palubėje, paslėptai po gipso kartonu, tinku ir vamzdžiuose sienose, bei kabeliniuose stovuose - šachtose. Visi vidaus tinklai atliekami kabeliais su savaime gęstančia (nepalaikančia degimo) izoliacija, kabelių degumo klasė Cca, Dca.

Elektros laidų ir kabelių degumas patalpose pagal gaisrinės saugos reikalavimus

Statinių (pastatų ir patalpų) požymiai ir techniniai rodikliai	Statinio, statinio gaisrinio skyriaus
--	---------------------------------------

Dokumento žymuo SS2245-01-TP-E.AR	Lapas	Lapų	Laida
	4	8	0

	atsparumo ugniai laipsnis	
	I arba II	III
	Elektros laidų ir kabelių klasė ne žemesnė kaip: pagal degumą, pagal dūmų susidarymą, pagal liepsnojančių dalelių ir (arba) dalelių susidarymą, pagal rūgštingumą	
Evakavimo (-si) keliai (koridoriai, laiptinės, vestibuliai, fojė, holai ir pan.)	$C_{ca s1,d1,a1}$	E_{ca}
Patalpos, kuriose gali būti virš 50 žmonių	$D_{ca s2,d2,a2}$	E_{ca}
Vaikų darželių, lopšelių, ligoninių, klinikų, poliklinikų, sanatorijų, reabilitacijos centrų, specialiųjų įstaigų sveikatos apsaugos pastatų, gydyklų pastatų, medicininės priežiūros įstaigų slaugos namų, viešbučių pastatai	$D_{ca s2,d2,a2}$	E_{ca}
Gyvenamosios patalpos (daugiabučiai pastatai)	$D_{ca s2,d2,a2}$	E_{ca}
Gyvenamosios patalpos (vieno, dviejų butų pastatai)	E_{ca}	E_{ca}
Statinio vietos kur tiesiami kabeliai: šachtos, tuneliai, techninės nišos, erdvės virš kabamųjų lubų, po pakeliamomis grindimis ir pan.	$D_{ca s2,d2,a2}$	E_{ca}
Gamybos ir pramonės, sandėliavimo patalpos	E_{ca}	E_{ca}''

Dėl vagų pjovimo būtinybės kabelių paslėptam montavimui sienose prieš vykdant darbus reikia susiderinti su užsakovu ir architektu.

Viena kitą rezervuojančios elektros grandinės klojamos atskiruose kanaluose. Darbo ir avarinio apšvietimo magistralines grandines galima kloti to paties lovio skirtinguose pusėse, jei jų izoliacija skirta ne žemesnei kaip 660V įtampai.

Laidų ir kabelių perėjimas per vidaus ir lauko sienas bei tarpaukštines perdangas reikia įrengti taip, kad juos būtų galima lengvai pašalinti. Dėl to perėjos turi būti įrengtos vamzdyje, lovyje ir pan. Tarpus tarp laidų, kabelių ir vamzdžių (lovių ir pan.) perėjose per perdangas reikia per visą konstrukcijos storį užsandarinti statybinio skiediniu, kad negalėtų prasiskverbti ir susikaupti vanduo ir plisti gaisras. Užsandarinti reikia taip, kad būtų galima pakeisti laidus ir kabelius bei papildomai nutiesti naujus. Užsandarinimo atsparumas ugniai turi būti ne mažesnis nei sienos (perdangos). Kabeliai nuo statybinių konstrukcijų kirtimo vietų į abi puses nemažiau kaip po 300 mm turi būti nudažyti ugniai atspariais dažais (pastomis). Kabeliams, kertantiems stogo perdangą, naudoti atsparią oro sąlygoms sistemą Roxtec G-frame.

Numatomas tiesioginis elektros energijos skaitiklių jungimas iki 80 A. Didesnės galios energijos vartotojams elektros energijos apskaitos prietaisai jungiami per srovės transformatorius.

Skirstomieji įrenginiai turi būti pagaminti pramoniniu būdu ir atitikti standartų EN ir IEC reikalavimus. Gamykloje – gamintojo turi būti įdiegta Kokybės valdymo sistema, atitinkanti standartą EN-ISO 9001, ir taikoma visam gamybos procesui pradedant projektavimu ir baigiant aptarnavimu pardavus. Privalomi tipiniai ir standartiniai bandymai turi būti atlikti gamykloje arba akredituotoje laboratorijoje pagal standarto IEC 61330 reikalavimus. Bandymų protokolų kopijos turi būti pateiktos kartu su skirstomaisiais įrenginiais

2.3. Jėgos tinklai

Projektuojamo pastato elektros vartotojams pajungimui numatoma III patikimumo kategorija. Vidaus tinklų įvadiniai paskirstymo skydai IPS numatomi pajungti nuo naujai projektuojamų kabelinės apskaitos spintos KS/KAS (žr. lauko tinklų projektą). Įvadiniai elektros kabeliai 2xAl 4x240mm² numatomi atvesti nuo apskaitos spintos į techninę R10 patalpą, kurioje pajungiamas projektuojamas IPS skydas.

I patikimumo kategorijai priskiriami šie vartotojai:

- Gaisrinės centralės;
- Įspėjimo apie gaisrą sistema.

Numatyti atskiras modulines elektros energijos apskaitas, su nuotoliniu duomenų nuskaitymu:

- Fasadų /lauko apšvietimui
- Vėdinimo kameroms
- Šalčio mašinoms
- KS-199 spintoms (Spintos yra esamo pastato el. skydinės patalpoje).
-

Skaitiklių duomenys turi būti perduodami į pastato valdymo sistemą (PVS).

Mokslo paskirties patalpų darbo vietose numatyti betonuojamas grindines dėzes su šoniniais pajungimais (analogas OBO). Vienai darbo vietai numatyti: 2 kompiuterinius ir 3 jėgos kištukinius lizdus bei 1x RJ45 kištukinius lizdus.

Dokumento žymuo	Lapas	Lapų	Laida
SS2245-01-TP-E.AR	5	8	0

Mokslo paskirties patalpų mokymo lentai numatomos 2 kompiuterinius lizdai bei 2x RJ45 kištukinius lizdus ant sienų.

Virtuvėlėse pagal technologinę užduotį IP44 kištukiniai lizdai.

Kištukiniai lizdai koridoriuose valytojų reikmėms (kas ~15m).

WC kištukinių lizdų nereikia. Tik pajungimas elektriniam rankų džiovintuvui.

2.4. Saulės elektrinė

Planuojama saulės elektrinės galia objekte parinkta pagal numatomą pastato elektros galią ir pagal stogo plotą, ant kurio planuojami montuoti saulės moduliai. Saulės elektrinės galia objekte paskirstyta įvadinio skydo sekcijoms proporcingai, pagal numatomą metų elektros energijos suvartojimą. Saulės elektrinės žemos įtampos kabelių linijos apsaugos ir atjungimo aparatas numatomas įvadinio paskirstymo skyde ĮPS. Apsauginis aparatas parinktas pagal numatomą maksimalią saulės elektrinės tiekiamą srovę, bei įvertinus apkrovos ir temperatūrinius koeficientus. Skydo ĮPS dydis parenkamas toks, kad tilptų vienlinijinėje schemoje pavaizduoti automatiniai jungikliai ir dar papildomai numatoma vieta:

- Vartotojo kontrolinės apskaitos prietaisui, apskaitos prietaiso netiesioginio jungimo srovės transformatoriams.
- Išmaniajam skaitikliui, kurio paskirtis apriboti į tinklus tiekiamą energiją. Išmaniojo skaitiklio srovės transformatoriai montuojami vartotojo skyde, ant įvadinio kabelio laidų. Skaitiklį tiekia ir sumontuoja saulės elektrinės inverterio rangovas. RS-485 kabelius (tarp išmaniojo skaitiklio ĮPS skyde ir numatomos inverterių montavimo vietos) tiekimas ir sumontavimas- šio projekto rangovo apimtyje, tačiau galinius prijungimus atliks saulės elektrinės rangovas.

Ant stogo numatomas inverterių jėgos prijungimo skydas (skydai) J-INV. Skyde numatyti apsaugos įtaisai inverterių prijungimui, trifazėmis 400V 50Hz kabelių linijomis. Inverterių prijungimo automatiniai jungikliai koreguojami pagal parinkto inverterio galią. Inverterių prijungimo skyde numatomi I ir II tipo viršįtampių ribotuvai. Skydo korpusas metalinis, ne mažiau IP65 klasės, skirtas montuoti lauke.

Kabelių linijų parametrai suskaičiuoti, įvertinus rekomenduojamą maksimalų suminį įtampos kritimą ne daugiau 1% visose kabelinėse linijose nuo įvadinio pastato skydo iki saulės elektrinės inverterio. Projekto apimtyje numatytų kabelių skaičiavimuose įvertintas iki ~ 0,1% įtampos kritimas žemos įtampos kabelyje nuo stogo inverterių prijungimo skydo iki būsimo elektrinės inverterio, išlaikant <1% bendrą įtampos kritimą nuo inverterio iki pagrindinio vartotojo skydo. Inverterių prijungimo kabeliai projekte nenumatyti.

Projekte numatytų srovės transformatorių ir išmaniojo skaitiklio-inverterių kontrolinių kabelių ekranai įžeminami tik viename kabelio gale, ĮPS skyde.

2.5. Apšvietimas

Apšvietimo tinklai suprojektuoti atsižvelgiant į higienos normas HN 98:2014 „Natūralus ir dirbtinis darbo vietų apšvietimas. Apšvietos ribinės vertės ir bendrieji matavimo reikalavimai“.

<u>Patalpos pavadinimas</u>	<u>Skaičiuojamos vertės projekte</u>
Biurai (darbo vietos)	500
Pagrindiniai įėjimai, įėjimai	200
Pasitarimų kambariai	500
San. mazgai	200
Koridoriai	100-200
Virtuvė	500
Kavinė	300
Pagalbinės/Sandėliavimo patalpos	50-200
Techninės patalpos	200

Apšvietimas suprojektuotas pagal:

- LST EN 12464-1:2011 “Šviesa ir apšvietimas. Darbo vietų apšvietimas. 1 dalis. Darbo vietos statinių viduje“;
- LST EN 12464-2:2014 “Šviesa ir apšvietimas. Darbo vietų apšvietimas. 2 dalis. Darbo vietos statinių išorėje“;
- Higienos normas HN 98:2014 „Natūralus ir dirbtinis darbo vietų apšvietimas. Apšvietos ribinės vertės ir bendrieji matavimo reikalavimai“.

Projektuojamam objektui numatyta įrengti 230V 50Hz darbinį, avarinį ir evakuacinį apšvietimą. Elektros apšvietimas suprojektuotas šviestuvais su LED 50.000 val šviesos šaltiniais.

Šviestuvai priklausomai nuo patalpos privalo būti atitinkamos apsaugos klasės.

Dokumento žymuo	Lapas	Lapų	Laida
SS2245-01-TP-E.AR	6	8	0

Avariniai ir evakuaciniai šviestuvai numatyti su 1 val. avariniais įdėklais, avariniai šviestuvai virš įėjimo durų su 3 val. avariniais įdėklais. Avariniai ir evakuaciniai šviestuvai turi būti su savikontrolės mygtuku (self-test).

Ofiso patalpų apšvietimą numatyti valdyti jungikliais, WC, virtuvėlių - būvio davikliais. Laiptinių – judesio davikliais. Techninių patalpų – jungikliais.

Lauko, fasadų apšvietimą numatyti valdyti foto ir laiko relėmis.

Visi vidaus šviestuvai parinkti 3000K, CRI≥80.

Visi lauko šviestuvai parinkti 3000K, CRI≥70.

Į apšvietimo prietaisų ir tinklų instaliavimą turi būti įskaičiuojami visi reikiami su tuo susijusieji darbai ir medžiagos, kad užtikrinti reikiamą apšvietą, normalų ir saugų darbą, reikalingą instaliavimui.

Šviestuvai, visa reikalinga instaliavimui įranga, lempos ir medžiagos turi atitikti tarptautiniams standartams ir turi būti sertifikuoti Lietuvoje.

Apšvieta turi atitikti naujausius interjero apšvietimo įrangos reikalavimus, būti nežemiau negu nustatyta Lietuvos normose.

Patalpų elektros apšvietimo galios paskaičiuotos, naudojantis šviestuvus tiekiančių firmų skaičiavimo programomis. Šviestuvai turi būti parinkti, atsižvelgiant į patalpų paskirtį ir jų aplinką.

Apšvietimo elektros įranga parinkta pagal patalpų apšviestumą, paskirtį ir pobūdį, bei įtampos nuostolius. Patalpų apšviestumas parinktas pagal Lietuvoje galiojančias higienines ir apšvietimo normas, bei vadovaujantis užsakovo projektavimo užduotimi.

Evakuacinis apšvietimas turi susidėti iš evakuacinių apšvietimo prietaisų (signaliniai ženklai -“**IŠĖJIMAS**” su įmontuotomis baterijomis, įrengtų išilgai evakuacijos maršrutų ir koridorių, vidinių laiptų ir vietose, kur tikimasi didelio lankomumo. **Signaliniai** – evakuaciniai šviestuvai įrengiami 2 – 2,5 metrų aukštyje. Signaliniai evakuacinio apšvietimo šviestuvai privalo veikti ištisą parą ir joks valdymas jiems neprojektuojamas.

Evakuacinius ženklus projektuoti ir dėstyti vadovaujantis šiomis nuostatomis:

Evakuacijos keliuose įrengtų šviečiančių evakuacinių ženklų skaičius ir dydis bei kiti reikalavimai šių ženklų išdėstymui parenkami vadovaujantis 2005 m. gruodžio 23 d. Priešgaisrinės apsaugos ir gelbėjimo departamento direktoriaus įsakymu Nr. 1-404. ir Europiniu standartu EN 1838.

Projekte numatyti šviečiantys evakuaciniai šviestuvai, todėl didžiausias stebėjimo atstumas yra skaičiuojamas pagal šią formulę:

$$L \leq 200 \times h$$



čia:

L – pastebėjimo atstumas

h – ženklo aukštis

pastaba: h ir l turi turėti tuos pačius matavimo vienetus.

Evakuacinio šviestuvo ženklo aukštis yra ne mažiau 0,1 m, tai $L \leq 200 \times 0,1$

Gauname, kad evakuacinio šviestuvo pastebėjimo atstumas turi būti ne didesnis kaip 20 m.

Avarinio (evakuacinio) apšvietimo šviestuvai automobilių stovėjimo aikštelėje evakuacijos keliuose turi būti įrengti 2-2,5 m aukštyje nuo grindų paviršiaus taip, kad iš kiekvieno patalpos taško būtų matomas bent vienas iš jų.

2.6. Elektros įrenginių įžeminimas ir žaibosauga

Visos metalinės elektros įrenginių dalys, kuriose pažeidus izoliaciją gali atsirasti įtampa ir dėl to gali nukentėti žmonės, sutrikti darbo režimas arba sugesti įrenginiai, turi būti įžemintos arba įnulinintos.

Įžeminimo laidininkas - laidininkas, įžeminamą įrenginį jungiantis su įžemintuvu. Įžemintuvus - elektrodų, jungiamųjų laidininkų ir išlyginamojo tinklo visuma. Įžeminimo elektrodas- plokštė, strypas ar kita priemonė žemėje, skirta užtikrinti sujungimą su žeme. Jungiamieji laidininkai - laidininkai, jungiantys elektrodus. Įžeminimo klaida - nepageidautinas susijungimas tarp fazinio laidininko ir žemės. Sisteminis įžeminimas - transformatoriaus neutralės susijungimas su žeme. Apsauginis įžeminimas atvirų laidžių dalių sujungimas su žeme, siekiant apsaugoti žmones nuo pavojingo elektros srovės poveikio.

Visi elektros įrenginiai arba jų elementai, kuriuos reikia įžeminti, turi būti prijungti prie įžeminimo tinklo atskirais įžeminimo laidininkais. Neleidžiama įrenginių į įžeminimo grandinę jungti nuosekliai.

Dokumento žymuo	Lapas	Lapų	Laida
SS2245-01-TP-E.AR	7	8	0

Įžeminimo laidininkai prie aparatų, elektros mašinų korpusų, elektros konstrukcijų ir kt. gali būti pritvirtinami, priveržiant varžtais arba įpresuojami.

Potencialų išlyginimo tikslu tose patalpose ir įrenginiuose, kuriuose naudojami įžeminimai arba įnulinimai, statybinės ir gamybinės metalinės - gelžbetoninės konstrukcijos, visų paskirčių metaliniai vamzdžiai, technologinių įrengimų korpusai ir pan. - turi būti pajungti prie įžeminimo arba įnulinimo tinklo, tam panaudojama papildomai klojami laidai ir papildomos kabelių gyslos. Tam taip pat tinka natūralios metalinės jungtys.

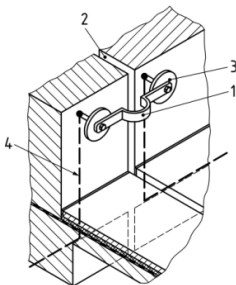
Įžeminimui ir įnulinimui gali būti naudojami elektros grandinę užtikrinantys laidininkai ir konstrukcijos:

- papildomi izoliuoti laidininkai,
- specialiai nutiesti neizoliuoti metaliniai laidininkai,
- metalinės pastatų konstrukcijos,
- metaliniai elektros instaliacijos vamzdžiai,
- metaliniai elektros instaliacijos loviai ir lentynos,
- metaliniai technologiniai vamzdžiai,
- kiti.

Įžeminimui ir įnulinimui naudojami elementai turi būti patikimai sujungti, bei apsaugoto nuo korozijos.

Atvirai nutiesti įžeminimo laidininkai turi būti apsaugoti nuo korozijos, juos reikia nudažyti geltona/žalia spalva. Vietose, kuriose nėra metalinių kontaktų, tarp konstrukcijos elementų, sujungimus atlikti metalinių jungčių iš lankstaus plieno trosu pagalba. Potencialų išlyginimo kontūras projektuojamas iš potencialų suvienodinimui skirtų šynelių apjungtų 1x6 mm² variniais laidais.

Pamatų įžeminimo elektrodai negali eiti per betono sujungimo vietą. Elektrodas privalo praeiti pro sujungimo detalę.



Pastato apsaugos nuo žaibo projektas paruoštas vadovaujantis STR 2.01.06:2009 „STATINIŲ APSAUGA NUO ŽAIBO. IŠORINĖ STATINIŲ APSAUGA NUO ŽAIBO“, EN 62305 “Apsauga nuo žaibo“ bei EN 50164 “Apsaugos nuo žaibo komponentai“.

Pastatą apsaugoti numatoma pasyvinė žaibosauga ant pastato stogo. Pastatas priskiriami III apsaugos nuo žaibo kategorijai. Todėl, vadovaujantis STR 2.01.06:2009 „STATINIŲ APSAUGA NUO ŽAIBO. IŠORINĖ STATINIŲ APSAUGA NUO ŽAIBO“, reikalavimais numatomas tinklo žingsnis 15mx15m ir vertikalūs strypo žaibo ėmikliai padidinti apsaugos zoni, tinklas jungiamas prie stogo parapeto kuris atliks pasyvinio žaibolaidžio funkciją.

Nuo stogo pasyvinės žaibosaugos kas ~12m numatomi nuvedamai aliuminio vielos d8 mm nuvedikliai. Nuvedimams naudojama aliuminio viela d8 mm sujungiama su įžeminimo kontūru 40x4 mm nerūdijančio plieno juosta.

Įžeminimo kontūras atliekamas iš nerūdijančio plieno juostos 40x4 mm, kuri paklota ne mažiau 0,5 m gylyje, mažiausiai 0,6m nuo pastato pamato. Jei tokiu įžeminimo kontūru išgaunama didesnė nei 10 omų varža, tada papildomai sukalami vertikalūs įžemikliai, kad būtų pasiekta ne didesnė nei 10 omų varža.

Elektros įrenginių įžeminimo kontūrą reikia sujungti su žaibosaugos įžeminimo kontūru. Įvadiniame elektros skyde būtina sumontuoti „T1+T2“ klasės iškroviklius.

Visi sujungimai turi turėti ne didesnę 0,05 omo kontaktinę varžą. Žemėje sujungimai atliekami varžtinėmis jungtimis arba egzotermio suvirinimo būdu.

Visi darbai, kurie gali būti pagrįstai laikomi būtinais žaibosaugos instaliavimo darbų užbaigimui ir tinkamam sistemos eksploatavimui, turi būti privalomai atlikti nepriklausomai nuo to, ar jie yra parodyti brėžiniuose, arba apibūdinti šiame dokumente, ar ne.


Apsaugos nuo žaibo sistema planiškai tikrinama kas vieneri metai. Ne planinis patikrinimas atliekamas po žaibo išlydžio, jeigu atliekami remonto darbai, arba pakeičiamos kai kurios apsaugos nuo žaibo sistemos dalys.

Dokumento žymuo SS2245-01-TP-E.AR	Lapas	Lapų	Laida
	8	8	0

TECHNINĖS SPECIFIKACIJOS PASKIRSTYMO IR VALDYMO SKYDELIAI, ELEKTROS APARATŪRA

TURINYS

1.	TECHNINIAI REIKALAVIMAI MEDŽIAGOMS IR GAMINIAMS.....	2
1.1.	Bendroji dalis.....	2
1.2.	Jėgos paskirstymo ir valdymo spintos (skydeliai)	2
1.3.	Laidininkai.....	3
1.4.	Kabelių galinės movos.....	3
1.5.	Instaliaciniai gaminiai.....	3
1.6.	Automatiniai išjungikliai	4
1.7.	Nuotėkio srovės apsauginiai jungikliai (relės).....	4
1.8.	Kirtikliai	4
1.9.	Kontakoriai	5
1.10.	Viršįtampių ribotuvai 400-230 V įtampos tinklui.....	5
1.11.	Elektros energijos skaitiklis ant DIN bėgelio	5
1.12.	Kištukiniai lizdai (rozetės).....	6
1.13.	Apšvietimo jungikliai	6
1.14.	Judesio daviklis	6
1.15.	Šviestuvai ir lempos.....	6
1.16.	Kabeliai.....	7
1.17.	Vamzdžiai.....	8
1.18.	Kabelių kopėtėlės	8
1.19.	Pagalbiniai montažiniai gaminiai.....	9
1.20.	Žaibosauga ir įžeminimas.....	9
1.21.	Ugniai atsparūs apsauginiai dažai.....	10
1.22.	Ugniai atsparios montavimo putos	10
1.23.	Šildymo kabeliai.....	11
1.24.	Dvivietė elektromobilių įkrovimo stotelė	12
2.	MONTAVIMO DARBAI.....	13

0	2024-09-10	Statybos leidimui, konkursui ir statybai		
Laida	Išleidimo data	Laidos statusas, keitimo priežastis (jei taikoma)		
Kval. Patv. Dok. Nr.	 UAB „Synergy Solutions“ Daugėlišio g. 32, LT-09300 Vilnius, Tel. +370 699 19 282	Statinio projekto pavadinimas Mokslo paskirties pastato (Un.Nr. 4400-0332-3464), Vilniaus r. sav., Nemėžio sen., Nemėžio k., V. Sirokoslės g. 2, rekonstravimo projektas		
		Pareigos	Vardas, Pavardė	Parašas
25749	SPV	Tomas Kazlauskas		Statinio numeris ir pavadinimas 01 – Mokslo paskirties pastatas
33678	SPDV	Tomas Martinaitis		
	Proj.	Andrius Kvecys		Dokumento pavadinimas Techninės specifikacijos
LT	Statytojas	Vilniaus rajono savivaldybės administracija		Dokumento žymuo SS2245-01-TP-E.TS
				Lapas
				Lapų
				1
				14

1. TECHNINIAI REIKALAVIMAI MEDŽIAGOMS IR GAMINIAMS

Šiame ir kituose susijusiuose projekto dokumentuose tiekimo, įrengimo bei kitų darbų paskirtis – pristatyti į vietą, sumontuoti, suderinti, išbandyti, pademonstruoti ir perduoti užsakovui nurodytas sistemas užbaigtoje ir pilnavertiškai eksploatuojamoje būklėje.

Visi darbai, kurie gali būti pagrįstai laikomi būtinais įrengimo darbų užbaigimui ir sistemų įvedimui į eksploataciją, turi būti privalomai atlikti, nepriklausomai nuo to, ar jie parodyti brėžiniuose ir/arba apibūdinti šiame dokumente ar ne.

Techninės specifikacijos nepakeičia normatyvinių dokumentų, standartų, taikomų sistemų įrangai, o tik juos papildo. Jei įrangos gamybai, montavimui, derinimui, eksploatavimo sąlygoms yra patvirtinti standartai ar kiti normatyviniai dokumentai, būtina vadovautis tais dokumentais.

Visi projekte numatyti prietaisai bei įrengimai, skydai, kabeliai, montažinės medžiagos ir gaminiai turi būti sertifikuoti pagal Lietuvoje (jei taikoma) ir/arba ES galiojančius standartus ir normatyvinius dokumentus, o įrengimas, derinimas ir išbandymas turi būti atliekamas vadovaujantis gamintojo nurodymais ir rekomendacijomis.

1.1. Bendroji dalis

Visi elektros aparatai, įranga ir medžiagos, tiekiami pagal šią sutartį, visais atžvilgiais turi būti tokie, kaip nurodyta, sukonstruota bei pagaminta gamyklos sąlygomis. Medžiagos, aparatai ir įranga turi atitikti paskirtį. Įranga turi būti moderni ir nauja, išskyrus bandymams reikalingą įrangą.

Be techninės informacijos, pateikiamos kartu su šiuo pasiūlymu, Rangovas privalo pateikti tokią informaciją visiems siūlomiesiems gaminiams:

- gamintojo pavadinimas bei adresas;
- prekinis ženklas, modelis, kataloginis Nr.;
- eksploatacijos rodikliai, aprašomieji ir bandymų duomenys;
- gamintojo nurodymai montavimui ir panaudojimui.

Prieš darbo dokumentacijos rengimo pradžią Rangovas pateikia visų tiekti numatomų elektros aparatų, įrangos bei medžiagų sąrašą ir paskirstymo-valdymo spintų gamintojus Užsakovo patvirtinimui.

Visi elektros paskirstymo (0,4-0,23 kV) valdymo ir kontrolės skydai turi būti pagaminti iš karštai cinkuoto plieno skardos, jei nurodyta kitaip.

Visi skydai ir spintos turi turėti projekcinėje dokumentacijoje numatytus numerius.

1.2. Jėgos paskirstymo ir valdymo spintos (skydeliai)

Jėgos paskirstymo ir valdymo spintų (skydelių) paskirtis – elektros energijos paskirstymui kintamosios 400/230 V įtampos, 50 Hz dažnio tinkluose su įžeminta neutrale bei nueinančiųjų linijų apsaugai nuo perkrovimų ir trumpojo jungimo srovių. Jėgos skydeliuose turi būti sumontuota įvadinių paskirstymo ir valdymo aparatūra. Skydeliai skirti montavimui į sienų konstrukciją arba paviršiuje.

Skydelių korpusai metaliniai arba plastmasiniai su apsauginėmis duralėmis, apsaugos laipsnis IP30, IP43 pagal DIN VDE 0603 standartą, skirti modulinei aparatūrai montuoti ant DIN laikiklių pagal standartą EN 50022.

Įvadiniai aparatai montuojami skydelio apatinėje dalyje, nueinančios linijos -į apačią ir į viršų.

Įvadinio aparato įvadiniai gnybtai turi garantuoti reikiamo skerspjuvio kabelių gyslų prijungimą (pagal aparato nominaliąją srovę).

Jėgos skydelių aptarnavimas vienpusis, iš priekio. Duralės turi atsidaryti ne mažesniu nei 120° kampu ir turi būti rakinami. Jėgos skydeliai turi turėti: nuline šyna, elektriškai sujungta su korpusu bei gnybtus kabelių ir laidų nulinėms gysloms prijungti.

Antriniai skirstomieji skydai gali būti įrengiami lankytojams laisvai prieinamose vietose, išskyrus evakuacines laiptines, jeigu patenkinami žemiau nurodyti reikalavimai:

- kai vartojama galia yra ne didesnė kaip 40kVA, o skydo korpusas pagamintas iš organinės izoliuojančios medžiagos ir išbandytas pagal standarto LST EN 60695 reikalavimus (750°C/5s);b)
- kai vartojama galia yra nuo 40 iki 100kVA, o skydo korpusas yra metalinis.

Skydo korpusas gali būti ne metalinis jeigu tenkina antro punkto reikalavimus, tačiau tokiu atveju ir visi jame įrengiami aparatai (tame tarpe ir gnybtynai) turi tenkinti šį reikalavimą;

Antriniai skirstomieji skydai privalo būti skirti mažagabaričių modulių aparatų, kurių gylis neviršija 70 mm įrengimui ant montažinio profilio DIN EN 50022, arba ant montažinių plokščių. Skydai privalo būti komplektuojami su apsauginiais gaubtais aktyviųjų srovinių dalių apsaugai nuo prisilietimo, su 45 mm aukščio išpjovomis aparatams bei atskirais gnybtynais neutraliųjų ir apsauginių laidininkų prijungimui. Skydai, skirti įrengimui nišoje, privalo turėti nuimamą

Dokumento žymuo	Lapas	Lapų	Laida
SS2245-01-TP-E.TS	2	14	0

dekoratyvinį rėmą. Visi neelektrotechniniai personalui laisvai prieinami skydai turi būti rakinami. Skydų durelės privalo atsідaryti ne mažesniu kaip 90° kampu. Jeigu esant atidarytoms skydo durelėms lieka siauresnis nei 1m praėjimas, skydo durelės privalo atsідaryti 180° kampu. Elektros skyduose, prie kurių gali prieiti elektrotechninio išsilavinimo neturintys žmonės, privalo buti įrengti automatiniai jungikliai, atitinkantys standarto LST EN 60898 reikalavimus. Kituose elektros skyduose gali buti įrengti standarto LST EN 60947 reikalavimus atitinkantys automatiniai jungikliai. Apsaugos aparatai turi buti parinkti taip, kad būtų užtikrintas jų veikimo selektyvumas: pirmiausiai į nestandartinį darbo režimą (trumpą jungimą arba perkrovą) turi reaguoti arčiausiai elektros imtuvo esantis apsaugos aparatas. Visi elektros skyduose įrengiami elektriniai aparatai turi būti tarpusavyje elektromagnetiškai suderinami. Skirstomieji skydai privalo būti sukomplektuoti projekte numatytais aparatais.

Skirstomieji skydai privalo turėti 20% montažinės erdvės rezervą, bet ne mažiau kaip vienos trifazės ir trijų vienfazių grandinių įrengimui.

1.3. Laidininkai

Laidininkų apkrovimo geba, izoliacijos ir apsauginiu apvalkalu medžiaga turi atitikti elektros tinklo ruožo apkrovos dydį, aplinkos bei tiesimo sąlygas. Elektros instaliacijai patalpose gali būti naudojami tik laidininkai su izoliacija ir apsauginiais apvalkalais iš PVC plastikato arba iš kitų sunkiai degių izoliacinių medžiagų. Kabeliai turi būti išbandyti pagal standartus IEC 60332-1 savaiminiam užgesimui (= 50 cm) ir IEC 60332-3 liepsnos plitimui (=2.5m). Papildomai visi laidininkai privalo atitikti standartu IEC 60227, IEC 60228, IEC 60502, IEC 60332 ir harmonizuojančiu dokumentu HD 21, HD 405, HD 602 reikalavimus, bei atitikti eksploatacijai temperatūrų diapazone 20°C...70°C Laidininkų gyslų žymėjimas spalvomis arba skaitmenimis turi atitikti standartų LST EN 60446 (IEC 60446), IEC 304, IEC 757 ir harmonizuojancio dokumento HD 308 ir HD 457 reikalavimus.

Laidininku skerspjūvis nurodomas kvadratiniais milimetrais. Laidų ir kabelių vardinė įtampa pagal standarto IEC 183 reikalavimus turi būti lygi 450/750V arba 0.6/1kV. Čia nurodytos efektinės įtampos (AC) vertės: skaitiklyje– fazinė (U0), vardiklyje–linijinė (U). Imtinai iki 16mm² skerspjūvio gali būti naudojami tik laidininkai varinėmis gyslomis. Didensio skerspjūvio laidininkų varinėmis gyslomis pakeitimas laidininkais aliumininėmis gyslomis galimas tik gavus projekto autoriaus sutikimą. Stacionariai instaliacijai turi būti naudojami laidininkai kietomis gyslomis. Mobiliai instaliacijai turi būti naudojami laidininkai lanksčiomis gyslomis. Atvirai tiesiami, tiesioginiu saulės spindulių veikiami laidininkai privalo būti atsparūs UV spindulių poveikiui. Laidininkai tiekiami ritiniuose, ritėse ir būgnuose. Kabelių galai tiek jų transportavimo, tiek jų saugojimo, bei tiesimo metu turi būti gerai hermetizuoti. Kabelių transportavimui, pakrovimui ir iškrovimui turi būti naudojamos tam tikslui tinkančios techninės priemonės. Transportavimo metu būgnų ašys turi būti horizontalioje padėtyje. Minimali kabelių transportavimo temperatūra -25°C, su sąlyga, kad kabelių būgnai negali laisvai slankioti furgone.

Laidininkus būgnuose, išskyrus laidininkus su higroskopiška izoliacija, galima sandėliuoti atvirose aikštelėse, bet ne ilgiau 6mėn. Sandėliuojant būgnų negalima guldyti ant šono arba suversti viena ant kito. Laidininkai su higroskopiška izoliacija bei laidininkai ritiniuose ir ritėse turi būti sandėliuojami uždaroje patalpose.

1.4. Kabeliu galinės movos

Kabeliu galinių movų (galūnių) konstrukcija privalo atitikti darbo ir aplinkos sąlygas. Galūnės turi būti tokios, kad iš aplinkos į kabelį neprasiskverbtų drėgmė ir kitos kenksmingos medžiagos, be to, galūnės turi išlaikyti kabelio bandymo įtampą ir tarnauti tiek pat laiko kaip ir pats kabelis. 1 kV įtampos kabelių galinės movos turi būti parinktos pagal patvirtintus techninius dokumentus bei kabelį eksploatuojančios įmonės techninius sprendimus. 1 kV kabelių jungiamosios movos turi atitikti šiuos reikalavimus:

- skirtos vidaus sąlygoms;
- termo - užsitraukiančios;
- vardinė įtampa 0,6/1 kV;
- turi tiktai reikiamų kabelių skerspjūviui (mm²) ;
- movos turi būti su jungtimis gyslų sujungimui;
- movos turi būti skirtos kabeliams su PVC izoliacija;

1.5. Instaliaciniai gaminiai

Instaliaciniai gaminiai privalo tiktai paslėptam arba atviram (ant bet kokio lygaus paviršiaus) įrengimui. Paslėptam įrengimui skirti gaminiai privalo būti moduliniais. Lanksti modulinė instaliacinių gaminių (jungiklių ir kištukinių lizdų) su centre plokšte konstrukcija privalo užtikrinti atvirą arba paslėptą įrengimą įvairiomis horizontalioms arba vertikaloms kombinacijomis, naudojant tokius pačius kombinacinius rėmelius.

Dokumento žymuo	Lapas	Lapų	Laida
SS2245-01-TP-E.TS	3	14	0

Sistemos kombinaciniai rėmeliai turi būti nuo vienos iki penkių angų. Instaliacinių gaminių programa turi būti pilnos apimties ir vieningo dizaino. Visi mechanizmų moduliai turi turėti centrinę plokštę, prijungimo gnybtų konstrukciją turi užtikrinti nesraiginti skirtingo skerspjūvio (nuo 1 iki 2,5 mm²) varinių laidų prijungimą.

Jungikliai privalo atitikti standarto LST EN 60669-1 reikalavimus. Įrengimui drėgnose patalpose skirti jungikliai, apsaugos laipsnis IP 44, laidų apsaugai turi turėti vidinį apsauginį gaubtelį ir guminę membraną. Kai elektrinės grandinės srovė iki 16 A, privalo būti įrengiami CEE leidinio III bei standartu LST EN 60730 ir LST EN 60309 reikalavimus atitinkantys kištukiniai lizdai, oficialiai žymimi kaip "CEE 7/4" arba neoficialiai kaip "F tipo" (vokiško standarto su dviem šoniniais apsauginiais kontaktais). Kištukiniai lizdai privalo turėti šoninius apsauginius kontaktus (forma R1). Kištukų (L ir N) dydis -Ø4,8Ø}0,06 mm/ L=19 mm, atstumas tarp ašių -19Ø}0,2 mm. Lizdai privalo priimti neįžemintas C tipo kištukų šakutes, vadinamas CEE 7/16, įžemintas kištukų šakutes CEE 7/17 ir Eurošakutes. Įrengimui drėgnose patalpose skirti kištukiniai lizdai, apsaugos laipsnis IP 44, privalo turėti spyruokliuojantį dangtelį. Kai grandinės srovė didesnė kaip 16 A, privalo būti įrengiami pramoniniai CEE 309 tipo, standarto LST EN 60309 reikalavimus atitinkantys kištukiniai lizdai. Kištukiniai lizdai privalo būti 2P+E (vienfaziai) arba 3P+N+E (trifaziai su neutralės kontaktu). Vardinių srovių seka privalo būti 16 A, 32 A, 63 A, 125 A, 200 A. Vardinė įtampa privalo būti žymima spalviniu įtampų kodu (trifaziai kištukiniai lizdai koduojami pagal linijinę įtampą). Instaliaciniai gaminiai (jungikliai ir kištukiniai lizdai) turi būti montuojami specialiose dėžutėse. Dvi ir daugiau dėžučių, specialių montažinių gaminių dėka turi būti sujungiamos tiek horizontaliai tiek ir vertikalčiai. Atstumas tarp tvirtinimo angų – 60 mm. Kombinacinis atstumas tarp dėžučių centru – 71 mm. Tam, kad užtikrinti kombinacinį atstumą, jungikliai ir kištukiniai lizdai privalo turėti plieninę montažinę plokštę su išpjovomis pozicionavimui. Visi gaminiai privalo būti vieno gamintojo, tvirtos konstrukcijos. Visais atvejais gaminių dizainas ir spalva turi būti suderinti su architektu.

1.6. Automatiniai išjungikliai

Paskirtis – elektros energijos imtuvų apsaugai, paleidimui bei atjungimui. Konstrukcija pagal DIN VDE 0641, EN 01098, IEC 898 standartus.

Pagrindiniai reikalavimai:

- jėgos grandinių įtampa kintama 400 V, 50 Hz, -3 polių arba 230 V, 50 Hz -1 poliaus;
- su maksimalios srovės atkabikliais apsaugai nuo perkrovimu bei trumpojo jungimo srovių, atjungimo charakteristika „B“, „C“;
- be laisvų blokkontaktų;
- be pavaros;
- stacionaraus išpildymo;
- apsaugos laipsnis IP40 – statomam skydelyje;
- pritaikyti dirbti temperatūrų diapazone nuo -25 °C iki +55 °C;
- atjungimo geba – 10 kA;
- selektyvumo klasė – 3;
- atsparumas susidėvimui ->8000 išjungimo ciklu.

1.7. Nuotėkio srovės apsauginiai jungikliai (relės)

Paskirtis – apsauga nuo pavojingos srovės per kūną, prisilietus prie įtampa turinčių dalių, padidėjusios dėl kūno kontakto su veikiančiu įtaisų (apsauga netiesioginio kontakto su darbine grandine atveju), tiesioginio kontakto su laidininku turinčių įtampa atveju, kai I = 30 mA, kai pavojinga per kūną tekančią srovę reikia nutraukti per kuo trumpesni laiką (apsauga tiesioginio kontakto atveju). Konstrukcija pagal DIN VDE 0664; EN 61008; IEC 1008 standartus.

Pagrindiniai reikalavimai:

- jėgos grandinių įtampa 400/230 V, 50 Hz, 2-ju arba 4-riu polių;
- nominali nuotėkio srovė I = 30 mA;
- apsaugos laipsnis IP40 – montuojant skydelyje;
- pritaikyti dirbti temperatūrų diapazone nuo -25 °C iki +55 °C;
- atjungimo geba – 10 kA.

1.8. Kirtikliai

Kirtikliai – naudojami el. energijos tiekimo mechaniškam atjungimui.

Pagrindiniai reikalavimai:

- jėgos grandinių įtampa – 400/230 V., 50 Hz;
- polių skaičius 1, 3;
- įjungimo ir išjungimo indikacija;

Dokumento žymuo	Lapas	Lapų	Laida
SS2245-01-TP-E.TS	4	14	0

- apsaugos laipsnis IP20;
- darbinė temperatūra nuo + 5 °C iki + 40 °C,
- santykinė drėgmė 80 %.

1.9. Kontaktoriai

Kontaktoriai turi būti nurodyto nominalo ir turėti visus kontaktus viena laikio veikimo. Turi būti galimybė prijungti laidus prie gnybtų varžtais.

Kontaktorius turi atitikti sekančius reikalavimus:

- pagrindiniai kontaktai ir du papildomi kontaktai;
- valdymo įtampa 230V-400V AC, 50Hz;
- padėties indikacija;
- panaudojimo kategorija AC-3.

1.10. Viršįtampių ribotuvai 400-230 V įtampos tinklui

Paskirtis – apsauga nuo viršįtampių ir tiesioginių žaibo smūgio srovių.

B klasės pagrindiniai rodikliai:

- maksimali ilgalaikė darbo įtampa -255 V, 50 Hz;
- tinklo įtampa -400/230 V AC;
- žaibo vardinė srovė - 25 kA;
- įtampos apsaugos laipsnis - 4 kV;
- reagavimo laikas ≤ 100 ns;
- darbo temperatūra -40...+80 OC;
- varža ≥ 103 M Ω ;

prijungimo gnybtai iki 35 mm² skerspjūvio laidui;

- montuojamas -ant DIN bėgio;
- sandarumas -IP 20.

C klasės viršįtampių, naudojamų po B klasės, pagrindiniai rodikliai:

- maksimali ilgalaikė darbo įtampa -255 V, 50 Hz;
- tinklo įtampa -400/230 V AC;
- žaibo vardinė srovė -20 kA;
- įtampos apsaugos laipsnis -1,5 kV;
- reagavimo laikas ≤ 25 ns;
- darbo temperatūra -40...+80 OC;
- varža ≥ 103 M Ω .

prijungimo gnybtai iki 35 mm² skerspjūvio laidui;

- montuojamas -ant DIN bėgio;
- sandarumas -IP 20.

D klasės viršįtampių, naudojamų po C klasės, pagrindiniai rodikliai:

- maksimali ilgalaikė darbo įtampa -255 V, 50 Hz;
- tinklo įtampa -230 V AC;
- žaibo vardinė srovė -3 kA;
- įtampos apsaugos laipsnis -1,25 kV;
- reagavimo laikas ≤ 25 ns (L-N) ir ≤ 100 ns (L-PE) ;
- darbo temperatūra -40...+80 OC;
- varža ≥ 103 M Ω .

prijungimo gnybtai iki 35 mm² skerspjūvio laidui;

- montuojamas -ant DIN bėgio;
- sandarumas -IP 20.

1.11. Elektros energijos skaitiklis ant DIN bėglio

Trifazis skaitiklis montuojamas standartiniuose skyduose ant DIN bėglio. Užima 4 modulius bei turi LCD registrą. Skaitiklis turi atitikti EN ir EMC keliamus apskaitos bei montavimo reikalavimus

Duomenys:

Dokumento žymuo SS2245-01-TP-E.TS	Lapas	Lapų	Laida
	5	14	0

- Vardinė įtampa 230/400V AC;
- Bazinė (maksimali) srovė 5(80)A;
- Montavimas DIN 35 mm;
- Skaitiklis turi turėti galimybę duomenų nuskaitymui nuotoliniu būdu.

1.12. Kištukiniai lizdai (rozetės)

Paskirtis – buitinių elektros prietaisų bei kilnojamų ir stacionarių technologinių elektros įrengimų prijungimui.

Konstrukcija – dvipoliams kištukiniams lizdams 250 V, 16A su žeminimo kontaktu pagal DIN VDE 0620 standartą, tripoliams kištukiniams lizdams (3P+N+E) – 380 V pagal DIN VDE 0623; EN 60309; IEC 309 standartus.

Kištukinius lizdus skirtus šaldytuvui ir indaplovei atskirti montuojant į skirtingus kištukinių lizdų blokus.

Kištukiniai lizdai skirti paviršiniam montavimui IP44 apsaugos laipsnio.

1.13. Apšvietimo jungikliai

Paskirtis – elektrinio apšvietimo valdymui 250 V, 10 A, IP20/IP44. Jungiklių konstrukcija ir išpildymas turi atitikti nominaliąją tinklo įtampą ir aplinkos sąlygas. Jų kokybė turi atitikti IEC 699-1; VDE 0632 standartus.

Jungikliai skirti paviršiniam montavimui, IP44 apsaugos laipsnio.

1.14. Judesio daviklis

Šis judesio detektorius gali būti naudojamas įjungti arba išjungti apšvietimą priklausomai nuo judesio detekcijos, rekomenduojamas atstumas tarp grindų ir lubų yra nuo 2,0 iki 3 metrų, rekomenduojamas kontroliuojamos zonos diametras judesio detekcijai yra 12-15 metrų.

Vardinė įtampa 230V 50Hz;

Apkrova: kaitrinės lempos, halogeninės lempos (230 V), žemos įtampos halogeninės lempos, fluorescencinės lempos, liuminescencinės lempos, LED lempos

Saugiklis: elektroninė apsauga;

Detekcijos kampas: horizontalus: 360 laipsnių, vertikalus: 180 laipsnių;

Suveikimo laiko uždelsimas: gali būti reguliuojamas nuo 4 s iki 15 min.

1.15. Šviestuvai ir lempos

Šviestuvai skirti darbui kintamos įtampos tinkle, su nominaline tinklo įtampa 230V, 50Hz dažnumo. Šviestuvai turi ne tik paskirstyti šviesos srautą erdvėje, bet ir užtikrinti elektrinių lempų prijungimą bei jų stabilų darbą, fiziškai apsaugoti lempas ir jų paleidimo reguliavimo aparatus nuo aplinkos poveikio bei mechaninių pažeidimų, normaliomis sąlygomis turi būti patvarūs, ilgaamžiški ir ekonomiški. Šviestuvų konstrukcija ir išpildymas turi atitikti nominalinei tinklo įtampai ir aplinkos sąlygoms. Visi šviestuvai turi būti pateikti sukomplektuoti su projekte nurodyto galingumo lempomis.

Avarinio apšvietimo moduliai įrengiami į šviestuvus. Maitinimo nutraukimo metu šie moduliai automatiškai perjungia šviesos šaltinį į akumuliatorių tiekiamą maitinimą, tokiu būdu pratęsiant šviestuvo veikimo laiką sumažintu šviesos srautu. Nominalus veikimo pratęsimo laikas: 1 valanda;

Evakuacinis šviestuvus 3x1W LED, korpusas iš PC polikarbonato, su akumuliatoriumi, IP44, LED veikimo trukmė 60000 val;

Evakuacijos krypties nuorodos šviestuvai turi būti komplektuoti su 1 val. veikiančiais akumuliatoriais. Šviestuvai turi turėti automatinę savitikros funkciją su diodine gedimo indikacija.

Techninių patalpų šviestuvus 22W LED, IP65, 4000K, elektroaugos klasė I

Dokumento žymuo SS2245-01-TP-E.TS	Lapas	Lapų	Laida
	6	14	0

1.16. Kabeliai

Elektros laidų ir kabelių degumas patalpose pagal gaisrinės saugos reikalavimus:

Statinio, statinio gaisrinio skyriaus atsparumo ugniai laipsnis	I arba II		III
	Statinų (pastatų ir patalpų) požymiai ir techniniai rodikliai	Elektros laidų ir kabelių klasė ne žemesnė kaip: pagal degumą, pagal dūmų susidarymą, pagal liepsnojančių dalelių ir (arba) dalelių susidarymą, pagal rūgštingumą	
Evakavimo (-si) keliai (koridoriai, laiptinės, vestibuliai, fojė, holai ir pan.)	$C_{ca s1,d1,a1}$	E_{ca}	
Patalpos, kuriose gali būti virš 50 žmonių	$D_{ca s2,d2,a2}$	E_{ca}	
Vaikų darželių, lopšelių, ligoninių, klinikų, poliklinikų, sanatorijų, reabilitacijos centrų, specialiųjų įstaigų sveikatos apsaugos pastatų, gydyklų pastatų, medicininės priežiūros įstaigų slaugos namų, viešbučių pastatai	$D_{ca s2,d2,a2}$	E_{ca}	
Gyvenamosios patalpos (daugiabučiai pastatai)	$D_{ca s2,d2,a2}$	E_{ca}	
Gyvenamosios patalpos (vieno, dviejų butų pastatai)	E_{ca}	E_{ca}	
Statinio vietos kur tiesiami kabeliai: šachtos, tuneliai, techninės nišos, erdvės virš kambarių lubų, po pakeliamomis grindimis ir pan.	$D_{ca s2,d2,a2}$	E_{ca}	
Gamybos ir pramonės, sandėliavimo patalpos	E_{ca}	E_{ca}	

Laidai ir kabeliai turi būti pagaminti taip, kad atitiktų pripažintų tarptautinių kabelių ir laidų standartų reikalavimus. Laidai ir kabeliai turi būti pristatyti į objektą su gamintojo plombomis, žymėmis arba pridėtais kitais dokumentais.

Iki 1000 V kabeliai plastikine izoliacija skirti kloti žemėje, patalpose ir atvira ore. Techniniai reikalavimai

il. Nr.	Techniniai parametrai ir reikalavimai	Dydis, sąlyga
1.	Kabelio konstrukcijos standartas	LST 1702 (HD 603) arba IEC 60502-1;
2.	Vardinė įtampa U_0/U	0,6/1 kV
3.	Maksimalioji įtampa	1,2 kV
4.	Kabelių degumo klasė (tik kai kabeliai instaliuojami pastato viduje)*	<ul style="list-style-type: none"> E_{ca}; $D_{ca s2d2a2}$; $C_{ca s1d1a1}$; pagal LST EN 50575 standartą
5.	Laidininkų skaičius	<ul style="list-style-type: none"> 1; 2; 3; 4; 5
6.	Laidininkų skerspjūvio plotas	1,5...1000 mm ²
7.	Laidininkas*	<ul style="list-style-type: none"> Vario Aliuminio
8.	Laidininko tipas	<ul style="list-style-type: none"> 1 klasė (monolitinis) 2 klasė (daugiavielis tik apvaliesiems kabeliams) pagal LST EN 60228 standartą.
9.	Žemiausia klojimo temperatūra	-10 °C kabeliams su aliuminėmis gyslomis -5 °C kabeliams su varinėmis gyslomis

*Pasirenkamos reikšmės

Dokumento žymuo SS2245-01-TP-E.TS	Lapas	Lapų	Laida
	7	14	0

Žemos įtampos jėgos kabeliai - Dca kategorijos kabeliai – skirti el. įrenginių, el. aparatūros ir prietaisų el. maitinimui. Evakavimo (-si) keliuose - Cca kategorijos kabeliai.

Įvadiniai kabeliai turi būti aliuminio gyslomis (gyslos skerspjūvis nurodytas tinklų schemose arba planuose). Magistraliniai kabeliai ir instaliaciniai kabeliai turi būti vario gyslomis (gyslos skerspjūvis nurodytas tinklų schemose arba planuose). Kiekvienos gyslos izoliacijos spalva turi būti aiškiai pažymėta ir neturi būti naudojama jokiems kitiems tikslams:

- įžeminimas – geltona/žalia;
- neutralė – mėlyna.

Jeigu nenurodyta kitaip maitinimo sistemose su tiesiogiai įžeminta neutrė (TN-S posistemė) turi būti naudojamas 5 gyslų kabelis su 3 fazinėm gyslom, viena neutrė ir viena apsauginio įžeminimo gysla. Vienfazėse sistemose turi būti naudojamas 3 gyslų kabelis su viena fazine gysla, viena neutrė ir viena apsauginio įžeminimo gysla.

Nominali įvadinių ir magistralinių ir jėgos kabelių įtampa 0,6/1kV.

Nominali instaliacinių vienfazių kabelių įtampa 300/500 V.

Jėgos kabeliai turi atitikti pajungiamą galingumą. Laidininkai parenkami taip, kad įtampos kritimas neviršytų 5% vardinės sistemos įtampos tarp transformatorinės ir įvadinės paskirstymo spintos ir 5% magistralėse arba grupinėse grandinėse. Griežtesni reikalavimai taikomi tada, kai to reikalauja įrangos gamintojai.

Įvadiniai, magistraliniai ir jėgos kabeliai turi būti atsparūs ilgalaikėi 90°C temperatūrai. Instaliaciniai kabeliai turi būti atsparūs ilgalaikėi 70°C temperatūrai. Trumpo jungimo metu kabeliai turi atlaikyti trumpalaikę (kol suveiks apsauginis aparatas) 150°C temperatūrą.

1.17. Vamzdžiai

Plastmasiniai instaliaciniai vamzdeliai pagal IEC 423; IEC 614 standartus nedegūs. Leistina aplinkos temperatūra -5 °C +60 °C, skirti montavimui virš ir po tinku bei į betoną. Reikalavimai taikomi tiek patiems vamzdžiams, tiek ir gaminiams vamzdžių sujungimui bei sandarinimui. Apsauginiai vamzdžiai privalo užtikrinti kabelių apsauga nuo galimų mechaninių pažeidimų. Priklausomai nuo rizikos veiksnių kabelių tiesimo vietoje bei galimos mechaninės apkrovos, vamzdžių atsparumas mechaninei apkrovai turi būti ne mažesnis kaip:

- 320N/ 5cm -kai mechaninė apkrova arba pažeidimo tikimybė nežymi (tiesiant sienomis, virš pakabinamų lubų),
- 750N/ 5cm -kai mechaninė apkrova arba pažeidimo tikimybė vidutinė (tiesiant grindyse).

Vamzdžių vidus privalo būti glotnus, išorinis paviršius gali būti glotnus arba profiliuotas. Vamzdžių sujungimui turi būti tiekiamos jungiamosios movos, o rezervinių vamzdžių sandarinimui – aklės. Jungiamosios movos ir aklės turi užtikrinti sandarumą.

Vamzdžiai ir jų sujungimui bei sandarinimui skirti aksesuarai turi atitikti standartų IEC 423, IEC 614, IEC 1035 reikalavimus.

Vamzdžiai turi tenkinti šiuos techninius reikalavimus:

- dielektrinis atsparumas = 40kV/ mm,
- atsparumas šilumos poveikiui -5°C...+60°C.

1.18. Kabelių kopėtėlės

Kabelių stovų ir lovelių sistema turi būti cinkuota ir montuojama, naudojant tik gamyklines vieno gamintojo detales, tarpusavio suderinimui ir atitikimui.

Loveliai ir tvirtinimo elementai turi būti pagaminti iš karštai cinkuoto plieno, standartinio pločio: 100, 200, 300mm. Atstumas tarp lovelio tvirtinimo atramų turi būti 1...3 m ribose, priklausomai nuo montuojamų elektros kabelių skaičiaus (lovelio tiesinio apkrovimo).

Krypties pakeitimui turi būti naudojama gamyklinė armatūra, kaip antai – trišakiai, kryžmės, vertikalios ir horizontalios alkūnės.

Kabelinės kopėčios: iš plieno, joms taikomas karštojo cinkavimo procesas panardinant. Panardinimo metodas užtikrina apie 55 μm cinko sluoksnio dangą ir atitinka standarto SFS-EN 1461 reikalavimus. Tai suteikia galimybę naudoti gaminius sunkiomis aplinkos sąlygomis (pagal standartą SFS-EN ISO 12944-2, aplinkos poveikio kategorijos laipsniai nuo C1 iki C4). Klimatinis gaminių išpildymas – pagal normas UHL 1.0. Šie gaminiai rekomenduoti naudoti vidutinio ir šalto (iki -60°C) klimato sąlygomis.

Kabelinės kopėčias galima montuoti ir vertikaliai, ir horizontaliai. Maksimali apkrova – 200 kg/m, kai atstumas tarp atramų sudaro 2,0 metrus. Atstumas tarp kabelinių kopėčių tvirtinimo atramų turi būti 1 ... 3m ribose, priklausomai nuo montuojamų elektros kabelių skaičiaus (kabelinių kopėčių apkrovimo), įvertinant kabelinių kopėčių ir kitų montuojamų ant kopėčių prietaisų svorį (žr. kabelinių kopėčių apkrovų diagramas).

Dokumento žymuo	Lapas	Lapų	Laida
SS2245-01-TP-E.TS	8	14	0

Kabelinių kopėčių ilgis: 6m, plotis: 200mm, 300mm, 400mm, 500mm ir 600mm, vidinis gylis kabelių tvirtinimui: 40mm, kopėčių medžiagos storis: 1mm.

Tarpai tarp tiesiosios dalies pakopų: 250mm nuo centro iki centro.

Priedai ir armatūra: standartiniai gamintojo jungtys, pakabos, kronšteinai, kampai, vertikalūs stovai, konsolės, nusileidimai, plokštelės, aklini galai, pertvaros ir dangčiai.

Visa sistema, įskaitant visus reikalingus priedus, turi būti vieno gamintojo gaminiai

1.19. Pagalbiniai montažiniai gaminiai

Atsišakojimo dėžutės – plastmasinės pagal VDE 0606 standartą, skirtos paviršiniam montavimui, IP54.

1.20. Žaibosauga ir įžeminimas

Visos metalinės elektros įrenginių dalys, kuriose pažeidus izoliaciją gali atsirasti įtampa ir dėl to gali nukentėti žmonės, sutrikti darbo režimas arba sugesti įrenginiai, turi būti įžemintos.

Visi elektros įrenginiai arba jų elementai, kuriuos reikia įžeminti, turi būti prijungti prie įžemintuvo atskirais įžeminimo laidininkais. Neleidžiama įrenginių į įžeminimo grandinę jungti nuosekliai.

Įžeminimo magistralės ir laidininkai prie požeminių įžemintuvo dalių (įžeminimo kontūro, įžeminamųjų konstrukcijų) turi būti privirinami. Įžemintuvo elementams iš spalvotųjų arba jais padengtų metalų sujungimams turi būti naudojamos specialios jungtys. Įžeminimo laidininkai prie aparatų, konstrukcijų ir kt. gali būti privirtinami priveržiant varžtais arba įpresuojant. Atvirai nutiesti įžeminimo laidininkai turi būti apsaugoti nuo korozijos. Naujai montuojant juos reikia nudažyti geltona/žalia spalva. Vartotojų įžeminimo kontūro varža turi būti ne daugiau 10 omų. Apsauginiai įžeminimo laidininkai praėjimo per pamatus ir sienas vietose ir susikirtimo su kitais kabeliais ir vamzdžiais vietose turi būti apsaugoti PVC vamzdžiais.

Visais atvejais sujungimo kontakto plotas tarp sujungiamų detalių privalo būti nemažiau kaip du kartus didesnis už sujungiamų detalių skerspjūvį.

Metalinių konstrukcijų sujungimuose, perėjimo varžos negali būti didesnės kaip 0.05 omo.

Potencialui išlyginti turi būti įžemintos visos statybinės bei technologinės konstrukcijos, visi stacionarūs metaliniai vamzdynai.

Video stebėjimo, saugos, telekomunikacijos, ryšių ir jėgos kabelių apvalkalai, lauko šviestuvų korpusai turi būti įžeminti prijungimo vietose.

Visos metalinės dėžutės, apšvietimo ir kitų prietaisų ir telekomunikacijos įrangos metaliniai korpusai turi būti įnulinėti sujungiant jų įžeminimo gnybtus apsauginiu laidininku su įvadinės skirstymo spintos įžeminimo šyna.

Visos metalinės el. įrenginių dalys, normaliai neturinčios įtampos, įžeminamos ir įnulinamos per laidų ir kabelių apsauginius laidininkus (trečiuosius - vienfazėje sistemoje, penktuosius – trifazėje sistemoje ir per el. tinklo metalinius lovelius ir kopėteles).

Visų šviestuvų, kopėčių, instaliacinių kanalų ir instaliacinių elementų metalinės laidžios detalės turi būti įnulinėti apsauginių laidininkų pagalba (trečiasis laidas - vienfazėje sistemoje, penktasis laidas - trifazėje sistemoje).

Įžeminimo laidai turi būti parinkti maksimaliai įžeminimo srovei, esant dvigubai įžeminimo klaidai. Įžeminimo laidininkų skerspjūvio plotas šiose sistemose turi būti lygus fazinio laidininko iki 16mm² plotui. Įžeminimo laidininko plotas turi būti 16mm², jeigu fazinio laidininko plotas yra ≤35 mm². Kitais atvejais įžeminimo laidininko skerspjūvio plotas turi būti bent 50% fazinio laidininko ploto.

Elektros instaliacijos turi būti aprūpintos sisteminiu ir apsauginiu įžeminimu sutinkamai su IEC Leidinio 364 reikalavimais ir EIT reikalavimais.

Pastato viduje turi būti naudojami izoliuoti, o po žeme turi būti naudojami neizoliuoti įžeminimo laidai.

Spintos, elektros prietaisų korpusai ir t.t. turi būti prijungti prie įžeminimo sistemos taip, kad jų atjungimas nenutrauktų įžeminimo grandinių.

Prijungimai prie įžeminimo sistemos turi būti atlikti užspaudžiamų antgalių arba gnybtų pagalba. Kiekviename prijungimo taške turi būti prijungtas tik vienas įžeminimo laidas.

Sujungimai ir atsišakojimai turi būti atlikti dvigubu užspaudimu, jeigu naudojami užspaudžiami antgaliai. Spintų viduje galima naudoti viengubą užspaudimą.

Koncentriniai šarvai, naudojami kaip apsauginio įžeminimo laidininkai, turi būti pažymėti geltona/žalia spalva abiejuose galuose. Kitų kabelių su apsauginio įžeminimo laidininku šis laidininkas turi būti geltonas/žalias. Geltonas/žalias laidininkas turi būti naudojamas tik kaip įžeminimo laidininkas.

Visi įžeminimo ir apsaugos nuo žaibo sistemos montavimo darbai turi būti atlikti sutinkamai su Elektros įrenginių įrengimo taisykle, STR 2.01.06:2009, LST EN 62305 ir europiniais standartais (IEC - 61024 ir IEC - 61024 -1 - 1).

Dokumento žymuo	Lapas	Lapų	Laida
SS2245-01-TP-E.TS	9	14	0

Tam, kad būtų išvengta aukšto potencialo patekimo į pastato vidų elektros maitinimo linijomis turi būti sumontuoti ne mažesnės nei „B“ klasės, ne mažiau nei 100kA iškrovikliai tarp Z0 ir Z1 zonų. Ne mažesnės nei „C“ klasės ribotuvai tarp Z1 ir Z2 zonų. Visos kitos į pastatą įeinančios inžinerinės sistemos turi būti sujungtos su pastato įžeminimo sistema.

Visi darbai, kurie gali būti pagrįstai laikomi būtinais įžeminimo kontūro instaliavimo darbų užbaigimui ir tinkamam sistemos eksploatavimui, turi būti privalomai atlikti nepriklausomai nuo to, ar jie yra parodyti brėžiniuose, arba apibūdinti šiame dokumente, ar ne. Įžeminimo kontūro varža tikrinama kas vieneri metai. Ne planinis patikrinimas atliekamas jeigu atliekami remonto darbai, arba pakeičiamos kai kurios įžeminimo kontūro sistemos dalys.

1.21. Ugniai atsparūs apsauginiai dažai

Tirpiklio pagrindu pagaminti dažai, pagaminti iš akrilo polimerų ir specifinių reagentų, kurie karščio ar liepsnos poveikyje sukuria izoliuojančią putą.

Techniniai duomenys

- Fizinė būklė: skystis;
- Skiediklis: tirpiklis;
- Sudedamosios dalys: viena;
- Sud. dalies koeficientas: 1300-1400 g/l;
- Vientisos masės svoris: 76-78%;
- Klampumas: maišant skystėja;
- Džiūvimo trukmė: priklausomai nuo temperatūros ir r.h: esant 20° temperatūrai ir natūraliai ventiliacijai paviršius džiūna 6-12 valandų; apdorojimas po 24-48 valandų.
- Liesti galima: po 24 valandų;
- Tiekama: 25 kg talpos induose;
- Saugojimas: saugoti originalioje taroje švarioje ir sausoje patalpoje; saugant uždarytoje talpoje, produktas tinkamas naudoti mažiausiai metus.

1.22. Ugniai atsparios montavimo putos

Tai vienkomponentės, savaime besiplečiančios, paruoštos naudojimui montavimo putos. Šis produktas sukurtas panaudojant polipropilena, kuris neardo ozono.

Techniniai duomenys

- išlaiko atvirą liepsną 229 min.;
- efektyvus dūmų ir dujų sandariklis;
- sudėtyje neturi CFC ir H-CFC;
- puikiai sukimba su daugeliu paviršių (išskyrus tefloną, poliesterį ir polietilena);
- labai gera šilumos ir garso izoliacija;
- puikiai limpa prie daugelio medžiagų (netinka tik polipropilenui bei polietilenui);
- puikios montavimo galimybės;
- labai gerai užpildo tarpus bei ertmes;
- išlaiko formos stabilumą (po pirminio putos susiformavimo vėliau nesiplečia bei nesitraukia);
- geri šiluminiai ir garso izoliaciniai rodikliai;
- gali būti dažomas.
- Sudėtis: poliuretanai
- Plėvelės susiformavimas: 10 min. esant 20 C/ 65% sant. oro drėgmei
- Džiūvimo laikas: 20-25 min. esant 20 C/ 65% sant. oro drėgmei
- Sukietėjimas: 2 val. 30 mm diametro esant 20 C/ 65% sant. oro drėgmei
- Išėiga: iš 1000 mL – 35-40L
- Sukritimas: nėra
- Antrinis plėtimasis: nėra
- Struktūra: 70% - 80% aklinų porų
- Tankis: 25 kg /m3
- Terminis atsparumas: nuo -40 °C iki +90 °C (sukietėjusi)
- Izoliacijos koeficientas: 0,032 kcal/ m. val. C
- Mechaninis atsparumas : + - 15 N/cm2
- Vandens garų pralaidumas: 70 g/m2/24 val (DIN 53429)
- Vandens absorbcija: 0,3 % Vol. (DIN 53429)
- Spalva: šviesiai raudona
- Įpakavimas: 750 ml.
- Panaudojimo temp. režimas: nuo +5 °C iki +30 °C

Dokumento žymuo	Lapas	Lapų	Laida
SS2245-01-TP-E.TS	10	14	0

1.23. Šildymo kabeliai

1.23.1. Darbų tvarka

Patikrinkite šildymo kabelių varžą. Įsitikinkite, kad visos būtinos montavimui medžiagos yra pristatytos. Pašalinkite visus aštriabriaunius daiktus bei nelygumus nuo vamzdžio paviršiaus, kad montuojant nepažeistumėte kabelio. Nudažytų vamzdžių ar talpų paviršiai turi būti visiškai sausi.

1.23.2. Instaliavimas

Daugumai įprastų latakų ir trapų pakanka instaliuoti vieną kabelį. Latakų skerspjūvio plotas – 50 - 100 cm². Du kabeliai instaliuojami 10 cm atstumu. Atstumui išlaikyti naudojami specialūs laikikliai. Instaliuojant aukščiau minėtu būdu, sistema užtikrins latakų apsaugą nuo užšalimo esant vidutiniškai iki -10 °C. Apsaugoti kabelį nuo tempimo būtina, jeigu jo ilgis lietvamzdyje viršija 25 cm.

1.23.3. Šildymo kabelio paėmimas

Kadangi kabelis tiekiamas suvyniotas ant būgno, reikės tvirto laikiklio kabeliui išvynioti. Tolygiai traukite kabelį iš būgno, netempkite, nelaužkite ir neužspauskite. Išvyniojant kabelį, jis neturi temptis per aštrias briaunas ir kampus. Nemindžiokite ir nevažinėkite per jį karučiais!

Šildymo kabelį reikia instaliuoti išilgai viso vamzdžio arba kanalo. Tai ne tik laiko taupymas, jūs tuo pat metu išvengsite instaliavimo klaidų ir kabelio pažeidimo atliekant termoizoliacinius darbus. Pirmiausia priklijuokite aliuminio juostos gabalą ant vamzdžio, po to ant jos tvirtinkite šildymo kabelį kitu aliuminio juostos gabalu. Šildymo kabeliai vyniojami spirale tik tuomet, jeigu to reikalauja instaliavimo instrukcija. Nepjaukite kabelio tol, kol jis nebus visiškai pritvirtintas prie vamzdžio.

Tvirtinkite šildymo kabelį prie vamzdžio aliuminio juostos atkarpomis mažiausiai kas 200 mm. Pasirinkdami juostas, atsižvelkite į žemiau išvardintas sąlygas:

Naudojant juostas, atkreipkite dėmesį į jų temperatūrinę varžą ir atsparumą cheminiam poveikiui.

Niekuomet netvirtinkite kabelio metalinėmis tvirtinimo priemonėmis.

Kabelio tvirtinimui niekuomet nenaudokite PVC izoliacinės juostos ar kitos PVC ar VC juostos!

Visuomet naudokite aliuminio juostą, kai to reikalauja instaliavimo instrukcija. Naudojant aliuminio juostą, pagerėja šilumos atidavimas, tuo pačiu pakyla ir šildymo galia.

DĖMESIO!:

- Niekada neužtrumpinkite abiejų laidininkų!
- Prieš pajungdami srovę, prijunkite kabelį prie paskirstymo dėžutės.
- Paskirstymo dėžutės turi būti lengvai prieinamoje vietoje.
- Dėžutės išdėstykite taip, kad šildymo kabelis ir maitinimo kabelis būtų jungiami priešingose dėžutės pusėse.
- Jungiamųjų dėžučių dangtelius laikykite uždarytus kaip galima ilgiau, kad purvas ir drėgmė nepatektų į vidų.
- Po kabelio terminalo, įvadų, atsišakojimų bei kontaktų sujungimo, patikrinkite varžą, kad įsitikintumėte, ar teisingai atlikti sujungimai.
- Instaliavus dėžutes, įsitikinkite, kad:
 - naudojami tinkami ir reikiamų parametrų movos bei saugikliai.
 - jungimo movos ir saugikliai apsaugoti.
 - paskirstymo dėžutė apsaugota.
 - dėžutės dangtelis tvirtai uždarytas.

1.23.4. Ilajos ir nutekamieji latakai

Tam, kad kabeliai būtų nejudamai pritvirtinti, turi būti naudojami tinkami gnybtai (laikikliai) arba montavimo juostos. Visą vasaros laikotarpį sistema turi būti išjungta.

- Sistemos veikimo ekonomiškumą užtikrins mūsų rekomenduojami termostatai.
- Vienas kabelis pravedamas pirmyn ir atgal taip, kad sudarytų kilpą (kontūrą)
- Kabelis tvirtinamas spec. laikikliais 25cm intervalais.
- Įrengiant kabelį vertikaliuose lietvamzdžiuose, kabelio laikiklių tvirtinimui kas 25 cm naudojama metalinė grandinė.
- Grandinė gali būti nuleista nuo strypo arba pritvirtinta prie stogo konstrukcijos balkio .

1.23.5. Valdymas ir reguliavimas

Optimaliam šildymo kabelių valdymui, komforto ar ekonomiškumo užtikrinimui pasiekti naudojami elektroniniai termostatai, kurie greitai ir tiksliai reaguoja į aplinkos temperatūros kitimus. Yra keletas įvairių termostatų, kurių veikimas tenkina kartu ir reikalavimus, ir pageidavimus kiekvienam atskiram įrengimo atvejui. Sensoriaus laidas gali būti prailgintas iki 50 m.

Instaliavimo instrukcija:

Dokumento žymuo	Lapas	Lapų	Laida
SS2245-01-TP-E.TS	11	14	0

Elektroninis termoregulatorius montuojamas ant DIN kabiklio paskirstymo skydelyje. Sensoriaus laidas gali būti pailgintas iki 50 m, esant 0,75 mm² skersmens kabeliui ir iki 200 m, esant 1,5 mm² kabeliui.

Jautrumo skalės:

Bazinė nustatyta temperatūra:	nuo -15°C iki +5°C
Liekamasis šildymas:	nuo 0 iki 10 valandų
Tirpinimo temperatūra:	nuo 0°C iki +6°C
Drėgmė:	nuo 0 iki 10
Veikimo sąlygos:	automatinis valdymas. Rankinis valdymas - žemas išėjimo galingumas. Rankinis valdymas - aukštas išėjimo galingumas. Kontrolės blokas „OFF” (išjungimas)

1.23.6. Bendra montavimo instrukcija

Įrengiant šildymo kabelius būtina laikytis šių reikalavimų:

1. Šildymo kabeliai turi būti naudojami tik tais būdais, kuriuos rekomenduoja gamintojas, ir turi būti tinkamai prijungti prie pagrindinio elektros šaltinio.

2. Šildymo kabelį prijungti gali kvalifikuotas elektrikas.

3. Būtina laikytis reikalavimų dėl maksimalių galingumų įvairiems instaliavimo atvejams ir dėl darbinio (nominalaus) galingumo.

4. Šildymo kabelis turi būti apsaugotas nuo tempimo ir pertempimo.

5. Paviršius po šildymo kabeliu turi būti švarus ir be aštriabriaunių daiktų.

6. Kabelio vingių išlinkimo diametras turi būti ne mažesnis kaip 6 kabelio skersmenys.

7. Šildymo kabelio gyslos neturi liestis ir jokių būdu negali kiristis.

8. Šildymo kabelio ekranas turi būti įžemintas pagal atitinkamus elektros instaliavimo reikalavimus.

9. Šildymo kabelis negali būti karpomas trumpinamas ar veikiamas tempimo apkrovų šalto laido ar movos srityje.

10. Šildymo kabelių elektrinė varža ir izoliacija turi būti tikrinami paklojus kabelius ir po to, kai užliejamas betonas. Kabelio elektrinė varža $W(\Omega)$ turi būti tokia pati, kaip nurodyta ant šalto laido ir šildymo kabelio sujungiamosios movos (leistinas nukrypimas: -5 - +10%).

11. Turi būti galimybė išjungti šildymo kabelį, todėl reikalinga naudoti termostatą. Esant žemoms temperatūroms, šildymo kabelis gali tapti nelankstus ir sudėtinga jį pakloti, nes sukietėja PVC apvalkalas. Ši problema išsprendžiama trumpam prijungiant kabelį prie elektros srovės. Tai atliekant kabelis būtinai turi būti išvyniotas iš ritės!

Nerekomenduojama kabelį kloti (tiesti, montuoti, įrenginėti) esant žemesnei kaip -5°C temperatūrai.

1.24. Dviviētė elektromobilių įkrovimo stotelė

- Prijungimas – 2 lizdai, Mode3 Type 2 - (Mennekes);
- Kabelio atrakinimo funkcija dingus el. įtampai;
- Apsaugos klasė – IP54;
- Atsparumo smūgiams klasė – IK10;
- Įkrovimo srovė – 2 lizdai po 16A - 32A, 1/3 fazės;
- Įkrovimo galia - 2 lizdai po 3.6kW - 22kW, 1/3 fazės;
- Nominali įtampa – 230V/400V, 1/3 fazės;
- RCD tipas A srovės nuotėkio apsauga su automatinio atsistatymu;
- MCB įvadinis jungiklis;
- Dažnis – AC 50Hz.

Dokumento žymuo SS2245-01-TP-E.TS	Lapas	Lapų	Laida
	12	14	0

2. MONTAVIMO DARBAI

Nurodymai statybos montavimo darbams.

Elektros laidininkus tiesti lygiagrečiai pastato architektūrinėms linijoms. Siekiant išvengti elektros traumų eksploatuojant pastatą, laidininkus rekomenduojama tiesti tam tikslui skirtose zonos, paslėptai.

Laidininkus tvirtinti kas 0,5m tiesiuose trasos ruožuose ir 0,15m atstumu nuo posūkio kampo viršūnės, bei 0,05-0,1 atstumu nuo atšaku dėžučių arba aparatu (prietaisu).

Patalpose su pakabinamomis lubomis, atšaku dėžutes montuoti:

- virš pakabinamų lubų, kai erdmė virš jų yra lengvai prieinama
- 0,1m žemiau lubų, kai erdmė virš jų yra neprieinama.

Kištukinius laidus įrengti 0,3m aukštyje nuo grindų dangos paviršiaus, išskyrus atskirai nurodytus atvejus, ir ne arčiau 0,5m nuo atvirai nutiestu metaliniu šildymo sistemos, vandentiekio bei dujotiekio vamzdynu (prietaisu). Jungiklius įrengti 1,05 aukštyje nuo grindų dangos paviršiaus, jei nenurodyta kitaip.

Laidininku tiesimui skirtus vamzdžius grindimis tiesti trumpiausiu atstumu, atsižvelgiant į kitų inžinerinių tinklų trasas. Vamzdžius grindyse tiesti tokia gylyje, kad juos dengtu mažiausiai 20mm storio betono sluoksnis. Jeigu vamzdžių susikirtimo vietose neįmanoma patenkinti aukščiau nurodyto reikalavimo, vamzdžius reikia apsaugoti didesnio diametro tūtomis iš plieninio vamzdžio arba apsaugoti kitokiu būdu.

Vamzdžius tiesti taip, kad juose negalėtų kauptis drėgmė (taip pat ir dėl ore esančiu garu kondensacijos). Vamzdžių lenkimo spinduliai turi atitikti tiesiamies laidininkams leistinus lenkimo spindulius.

Traukiant laidininkus į vamzdžius, negalima viršyti jiems leidžiamos tempimo jėgos. Vertikaliuose trasu ruožuose kas 3 – 4m vamzdžius tvirtinti nejudamai. Minėtuose ruožuose laidininkus tvirtinti kas 30m (iki 25mm² imtinai) ir kas 20m (70...150mm²), įrengiant pritraukimo dėžutes.

Skirstomuosius skydus įrengti ne arčiau 0,5m nuo vandentiekio, nuotekų šalinimo, šildymo bei dujotiekio vamzdžių. Skydus įrengti taip, kad jų viršus būtų ne aukščiau 1,7m nuo grindų dangos paviršiaus. Laidininku skerspjuviai ir markės privalo atitikti projekte nurodytiems skerspjuviams ir markėms. Draudžiama naudoti apsaugos aparatus, kurių vardinės srovės ir apsaugos charakteristikos neatitinka projekte nurodytomis. Skirstomųjų skydų apsaugos laipsnis ir montažinė talpa turi atitikti projekte nurodytiems. Surenkant skirstomuosius skydus būtina vadovautis elektrotechninių įrenginių įrengimo taisyklėmis bei gamintoju reikalavimais, tam kad visi skyde įrengiami komponentai būtų elektromagnetiškai suderinti tarpusavyje.

Tam kad išvengti įrengiamu aparatu tarpusavio įtakos, būtina naudoti tik CE žymeniu ženklintus aparatus ir prietaisus, nes tai gali garantuoti, kad šie gaminiai atitinka EEB išleista direktyva 89/336, modifikuota direktyvomis 73/23, 92/31, ir 93/68, reglamentuojančią elektromagnetinio suderinamumo (EMS) reikalavimus.

Šie reikalavimai galioja elektromagnetinei aplinkai 1 (LST EN 50082 – 1:1999, I-oji dalis). Angos statybinėse konstrukcijose, nutiesus kabelius, vamzdžius ir kanalus, turi būti sandarinamos ugniai atspariomis ir dujoms nelaidžiomis medžiagomis, laiduojančiomis sandarumą apibrėžtam laikotarpiui (90 minučių), kurios vėlesnės instaliacijos atveju gali būti lengvai pašalinamos, arba specialiais riebokšliais.

Angos, esančios žemiau žemės paviršiaus, turi būti hermetizuotos pripučiamomis kameromis su hermetiko sluoksniu arba šildant susitraukiančiais riebokšliais, prieš tai įbetonavus reikiamo diametro plastikinių arba betoninių vamzdžių.

Perdangų, pertvarų ir sienų kirtimo vietose, 0,3m ruože abipus kertamu konstrukcijų, kabeliai ir instaliaciniai vamzdžiai turi būti nudažyti liepsna slopinančiais apsauginiais dažais arba mišiniais, kurie, veikiami šiluminio spinduliavimo arba liepsnos, išsiplėčia, sudarydami žemo šilumos laidumo apvalkalą, pvz. Dažais TEKNOSAFE 100 (Teknos). Prieš padengiant apsauginiais dažais arba mišiniais, kabeliai ir vamzdžiai turi būti gerai nuvalyti nuo dulkių, purvo ir riebalų likučių. Apsauginio mišinio sluoksnio storis turi atitikti gamintojo reikalavimus.

Montuojant kabelines linijas privalo būti išpildyti šis reikalavimas:

- Pakloti kabeliai privalo turėti ilgio atsargą, pakankamą kompensuoti galima sėdima ir temperatūrinių deformacijų kompensavimą.
- Kabeliai, pakloti horizontaliai sienomis, perdanginių ir pan. privalo būti įtvirtinti galiniuose taškuose, tiesiogiai prie galinės movos, abiejose išlinkimų pusėse, prie sujungimo movų.
- Kabeliai, pakloti vertikalios konstrukcijomis, sienomis siekiant išvengti apvalkalo deformacijos, privalo tvirtintis prie kiekvienos konstrukcijos.
- Mažiausias leistinas kabelio išlenkimo spindulys negali būti didesnis už spindulį, nurodytą kabelio techninėse sąlygose.
- Neapsaugotų laidų tvirtinimas metalinėmis apkabomis, bandažais privalo būti atliekamas naudojant izoliacines tarpines.

Elektros mašinos, aparatai ir prietaisai, kurių vienetinė galia 2kW ir didesnė, turi būti prijungiami prie skirstomojo skydelio atskira elektros grandine.

Dokumento žymuo	Lapas	Lapų	Laida
SS2245-01-TP-E.TS	13	14	0

Paslėptosios elektros instaliacijos vamzdžiai, kanalai ir lanksčios metalinės rankovės turi būti sandarūs ir įrengti atsižvelgiant į reikalavimus.

Bendro apšvietimo šviestuvų korpusų įžeminimas, kada paleidimo reguliavimo įrenginys montuojamas šviestuve, atliekamas įžeminimo -įnulino laidą klojant nuo artimiausios atsišakojimo dėžutės.

Visi laidų galai pajungiami prie šviestuvo, automato, skydelio ir panašiai, turi turėti pakankamą ilgio atsargą pakartotinam pajungimui nutrukus laidui. Išjungėjus ir rozetes prie durų reikalinga montuoti taip, kad atsidariusios durys jų neuždengtų.

Rozetes nuo įžemintų dalių (vamzdynu, šildymo radiatorių ir pan.) montuoti ne arčiau kaip 0,5 m.

Prieš pridodant apšvietimo tinklus, būtina atlikti jų išbandymą ir patikrinimą. Apšvietimo tinklus reikalinga išbandyti ir darbine įtampa įjungiant visus šviestuvus. Lempos galia turi būti ne didesnė kaip numatyta konkrečiam šviestuvui. Neleidžiama nuimti šviestuvų šviesos sklaidytuvų, ekranuojančių ir apsauginių grotelių.

Lempos turi būti maitinamos ne didesne kaip vardinė įtampa. Apšvietimo tinklo skyduose ir rinkelėse greta visu jungiklių (kirtikliu, automatinį jungiklių) turi būti užrašai su linijos pavadinimu, numeriu ir paskirtimi, o greta saugiklių turi būti nurodyta tirtuko srovė.

Valyti šviestuvus, keisti lempas ir saugiklius turi specialiai apmokyti darbuotojai. Šviestuvų valymo periodiškumas nustatomas atsižvelgiant į vietos sąlygas.

Apšvietimo tinklą reikia apžiūrėti ir tikrinti:

- darbo apšvietimo automatinis jungiklis - ne rečiau kaip vieną kartą per ketvirtį dienos metu;
- darbo vietų apšvietimą matuoti -prieš pradėdant eksploatuoti ir prireikus;

Pastebėti defektai turi būti kuo greičiau šalinami. Privaloma tikrinti darbo apšvietimo stacionariu įrenginiu ir elektros instaliacijos būklę, atlikti izoliacijos bandymus ir varžos matavimus prieš pradėdant eksploatuoti, vėliau -pagal technikos vadovo patvirtinta grafika.

Patalpose su pakabinamomis lubomis numatomi šviestuvai į gipso kartono arba T-profilio lubas (apsaugos klasė nurodyta plane). Visi apšvietimo prietaisai turi būti pateikti su įmontuotais elektros energijos koeficiento korekcijos kondensatoriais ($\cos\phi < 0,95$). Šviestuvai su liuminescencinėmis lempomis gali būti su elektroniniu balastu.

Kai laidai ir kabeliai klojami lygiagrečiai su vamzdynu, atstumas nuo laido ar kabelio iki vamzdyno turi būti ne mažesnis, kaip 100 mm, o iki lengvai užsiliepsnojančių ir degių skysčių ir dujų vamzdynų -ne mažesnis kaip 400 mm. Atvirai klojant laidus ir kabelius būtina įvertinti pastato ir patalpos architektūrinės linijas (karnizus, plintusus ir pan.).

Prieš pridodant vidaus tinklus, būtina atlikti jų išbandymą ir patikrinimą.

Ypatingą dėmesį reikalinga atkreipti į:

- kontaktinių sujungimų patikimumą,
- saugiklių tirtukų ir automatinį išjungėjų nominalias sroves,
- nepertraukiamą įžeminimo tinklą (atskirų aparatų, skydelių ir skydų korpusų pajungimą prie įžeminimo magistralės).

Šviestuvų įrengimas. Projekte numatyti būtinos elektros saugos klasės ir būtino mechaninio atsparumo šviestuvai, todėl jų keitimas galimas tik tai gavus raštišką projekto autoriaus sutikimą. Naudojamų lempų galia, šviesos srautas bei spalvų perteikimo geba turi atitikti projekte nurodytoms techninėms charakteristikoms. Šviestuvų įrengimo vietų nužymėjimą vykdyti vadovaujantis projekto architektūrinėje (interjerų) dalyje nurodytais sprendimais. Akivaizdus nukrypimai nuo projekto nurodyto šviestuvų išdėstymo yra neleistini.

Šviestuvų tvirtinimui naudoti kartu su šviestuvais tiekiamus montažinius aksesuarus, laiduojančius saugų ir patikimą atitinkamos masės šviestuvų įrengimą, bei leidžiančius prireikus juos nuimti ir vėl pakartotinai pritvirtinti.


Evakuacinio – avarinio apšvietimo šviestuvus privalo įrengti projekte nurodytose vietose. Evakuacijos kryptių ženklavimui naudoti tik tai standartinės baltos spalvos piktogramas žaliame fone. Evakuacinio – avarinio apšvietimo autonominio funkcionavimo trukmės geba privalo atitikti projekte nurodytai trukmei. Naudojant šviestuvus, neaprupintus avarinio maitinimo moduliais, pastaruosius įrengti šviestuvuose arba ertmėje virš pakabinamų lubų, ne toliau 1,0m nuo lempos, jeigu techniniame puse nenurodytas kitoks atstumas. Avarinio maitinimo modulių prijungimą atlikti vadovaujantis kartu su modulių tiekiamą jo prijungimo schema. Avariniame režime dirbsiančių lempų kompensuojančius kondensatorius demontuoti. Akumuliatorių įkrovimo būklės indikatorius (šviesos diodus) įrengti gerai matomoje vietoje. Evakuacinio – avarinio apšvietimo funkcionavimo kontrolei, įrengti rankinio arba automatinio testavimo įrenginius.

Visos tvirtinimo detalių metalinės konstrukcijos turi būti padengtos nuo korozijos apsaugančiu sluoksniu.

Visi darbai, kurie gali būti pagrįstai laikomi būtinais instaliavimo darbų užbaigimui ir tinkamam sistemos eksploatavimui, turi būti privalomai atlikti nepriklausomai nuo to, ar jie yra parodyti brėžiniuose, ir ar apibūdinti šiame dokumente, ar ne.

Dokumento žymuo	Lapas	Lapų	Laida
SS2245-01-TP-E.TS	14	14	0

Emedžiagų žiniaraštis					
Poz.Nr.	Pavadinimas ir techninės charakteristikos	Žymuo	Mato vnt.	Kiekis	Papildomi duomenys
1.	2.	3.	4.	5.	6.
ELEKTROS SPINTOS - SKYDAI					
1.	Įvadinis skirstomasis skydas ĮPS, IP44, (komplektuojamas su visomis reikiamomis detalėmis).	T.S. 1.2	Kompl.	1	
2.	Paskirstymo skydas LAS, IP44, (komplektuojamas su visomis reikiamomis detalėmis).	T.S. 1.2	Kompl.	1	
3.	Apšvietimo ir jėgos skydas AJS-1-1, IP44, (komplektuojamas su visomis reikiamomis detalėmis).	T.S. 1.2	Kompl.	1	
4.	Apšvietimo ir jėgos skydas AJS-1-2, IP44, (komplektuojamas su visomis reikiamomis detalėmis).	T.S. 1.2	Kompl.	1	
5.	Apšvietimo ir jėgos skydas AJS-2-1, IP44, (komplektuojamas su visomis reikiamomis detalėmis).	T.S. 1.2	Kompl.	1	
6.	Apšvietimo ir jėgos skydas AJS-2-2, IP44, (komplektuojamas su visomis reikiamomis detalėmis).	T.S. 1.2	Kompl.	1	
7.	Kompiuterinis skydas KJS-1-1, IP44, (komplektuojamas su visomis reikiamomis detalėmis).	T.S. 1.2	Kompl.	1	
8.	Kompiuterinis skydas KJS-2-1, IP44, (komplektuojamas su visomis reikiamomis detalėmis).	T.S. 1.2	Kompl.	1	
ELEKTROS IMTUVAI					
9.	Automobilių įkrovimo stotelė - 22kW	T.S. 1.24	Kompl.	2	

0	2024-09-10	Statybos leidimui, konkursui ir statybai			
Laida	Išleidimo data	Laidos statusas, keitimo priežastis (jei taikoma)			
Kval. Patv. Dok. Nr.	 UAB „Synergy Solutions“ Daugėlišio g. 32, LT-09300 Vilnius, Tel. +370 699 19 282	Statinio projekto pavadinimas Mokslo paskirties pastato (Un.Nr. 4400-0332-3464), Vilniaus r. sav., Nemėžio sen., Nemėžio k., V. Sirokoslės g. 2, rekonstravimo projektas			
	Pareigos	Vardas, Pavardė	Parašas	Statinio numeris ir pavadinimas	
	25749	SPV	Tomas Kazlauskas	01 – Mokslo paskirties pastatas	
	33678	SPDV	Tomas Martinaitis		
	Proj.	Andrius Kvecys		Dokumento pavadinimas	
				Sąnaudų kiekių žiniaraštis	
				Laida	0
LT	Statytojas Vilniaus rajono savivaldybės administracija		Dokumento žymuo SS2245-01-TP-E.SŽ		Lapas Lapų
				1	4

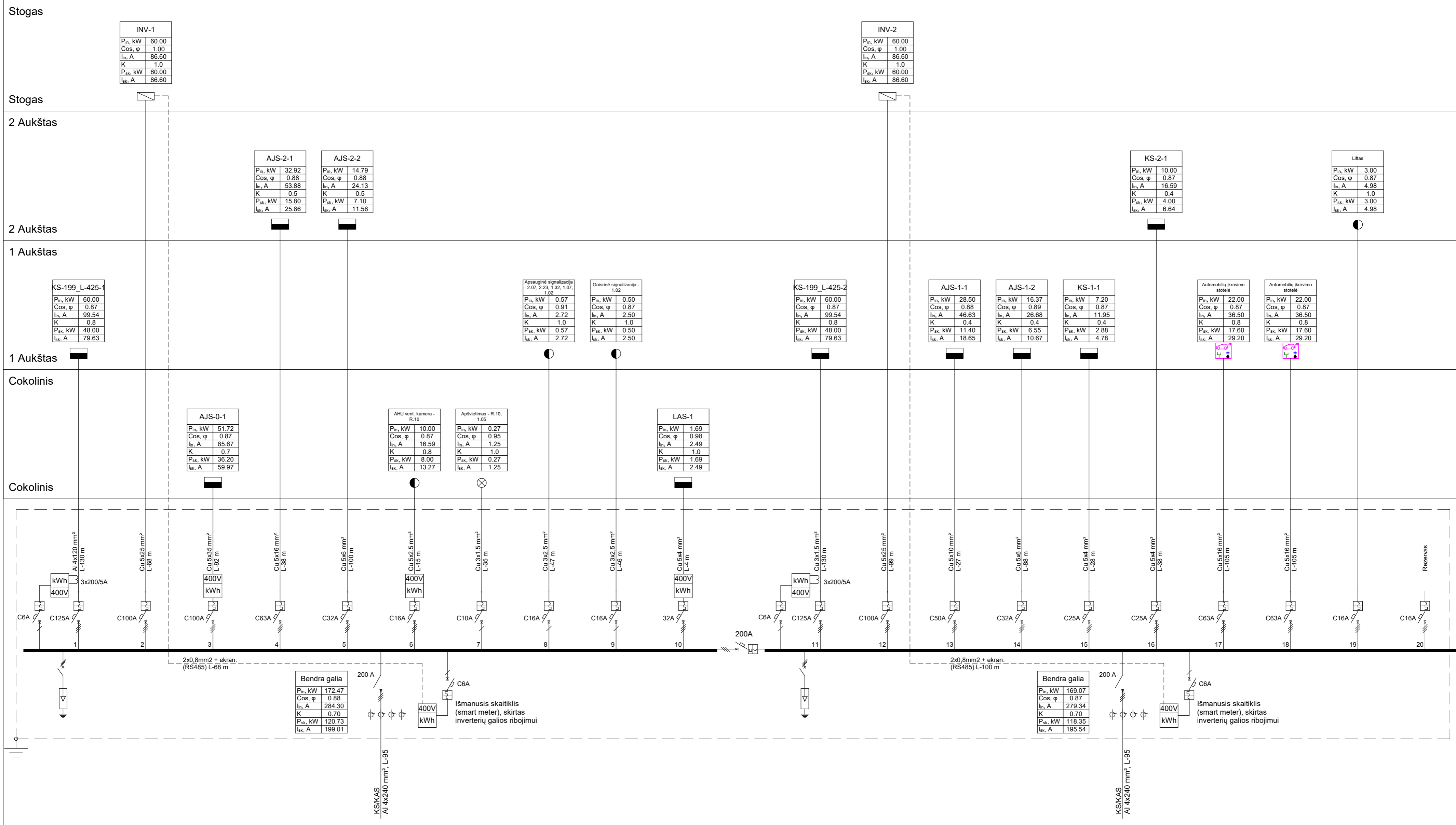
SAULĖS ELEKTRINĖ					
10.	Aerodinaminė balastinė laikančioji konstrukcija su balastu		Kompl.	207	
11.	Fotomodulis Canadian HiKu CS3W-455MS (arba analogas)		Kompl.	207	
12.	Inverteris Huawei SUN2000-60KTL M0 su tvirtinimo konstrukcija (arba analogas)		Kompl.	2	
13.	Kabelis Cu 1x6mm ² modulių grupių apjungimui	T.S. 1.16	m	475	
14.	RS485 2x2x0,5 mm ² ryšio kabelis	T.S. 1.16	m	140	
INSTALIACINIAI GAMINIAI					
15.	Grandinė instaliacinė dėžė, į betoną, 6 modulių	T.S. 1.12	Kompl.	27	
16.	Kištukinis lizdas su įžeminimu, Montuojama grindinėje dėžėje IP20, 16A, 230V	T.S. 1.12	vnt.	54	
17.	Kištukinis lizdas su įžeminimu, Montuojama grindinėje dėžėje IP20, 16A, 230V, (kompiuteriniai)	T.S. 1.12	vnt.	81	
18.	Instaliacinės dėžutės	T.S. 1.12	Kompl.	223	
19.	Kištukinis lizdas su įžeminimu, potinkinio montavimo IP20, 16A, 230V	T.S. 1.12	vnt.	103	
20.	Kištukinis lizdas su įžeminimu, potinkinio montavimo IP20, 16A, 230V, (kompiuteriniai)	T.S. 1.12	vnt.	32	
21.	Kištukinis lizdas su įžeminimu, potinkinio montavimo IP44, 16A, 230V	T.S. 1.12	vnt.	17	
22.	Perjungiklis, vieno klavišo, potinkinio montavimo 230V,10A, IP20	T.S. 1.13	vnt.	6	
23.	Jungiklis, vieno klavišo, potinkinio montavimo 230V,10A, IP20	T.S. 1.13	vnt.	35	
24.	Jungiklis, dviejų klavišo, potinkinio montavimo 230V,10A, IP20	T.S. 1.13	vnt.	29	
25.	Jungiklis, vieno klavišo, potinkinio montavimo 230V,10A, IP44	T.S. 1.13	vnt.	1	
26.	Judesio jutiklis 360	T.S. 1.14	vnt.	56	
ŠVIESTUVAI					
27.	Įleidžiamas į lubas „Downlight“ tipo LED šviestuvai, 9,5W 1100lm, 4000K, IP20;	T.S. 1.15	vnt.	128	
28.	Įleidžiamas į lubas „Downlight“ tipo LED šviestuvai, 9,5W 1100lm, 4000K, IP54;	T.S. 1.15	vnt.	149	
29.	Pakabinamas LED šviestuvai, 3700lm, 35.5W , 4000K, IP20;	T.S. 1.15	vnt.	243	
30.	Įleidžiamas į lubas "Panelė 600x600" tipo LED šviestuvai, 28,5W, 3600lm, 4000K, IP20;	T.S. 1.15	vnt.	17	
31.	Pakabinamas LED šviestuvai, 20000lm, 126W , 4000K, IP65, IK08;	T.S. 1.15	vnt.	4	
32.	Paviršinis LED šviestuvai, 22W 2700lm, 4000K IP65, IK08;	T.S. 1.15	vnt.	29	
33.	Paviršinis LED šviestuvai "600x600", 25W, 2500lm, 4000K, IP20;	T.S. 1.15	vnt.	10	
34.	Sieninis LED šviestuvai, 12W 1350lm, 4000K, IP65, IK08;	T.S. 1.15	vnt.	20	
35.	LED juosta limpančiu pagrindu, hermetiška	T.S. 1.15	m	13	

Dokumento žymuo SS2245-01-TP-E.SŽ	Lapas	Lapų	Laida
	2	4	0

	IP65, karpoma kas 5cm, 14.4W/m, 12VDC;				
36.	Apvalus įleidžiamas į lubas LED šviestuvai, 9,7W 1100lm, 4000K IP54, IK06;	T.S. 1.15	vnt.	4	
AVARNINIAI ŠVIESTUVAI					
37.	AV - 60min autonominio avarinio režimo darbo baterija;	T.S. 1.15	vnt.	6	
38.	AV - Koridorinis evakuacinio avarinio apšvietimo šviestuvai, su 60min autonominio avarinio darbo baterijos įdėklų, 7W LED	T.S. 1.15	vnt.	19	
39.	AV - Artvirų vietų evakuacinio avarinio apšvietimo šviestuvai, su 60min autonominio avarinio darbo baterijos įdėklų, 7W LED	T.S. 1.15	vnt.	37	
40.	Evakuaciniai šviestuvai, nurodantys kryptį, 230V 50Hz, 3W, IP65, su 60min autonominio avarinio darbo baterijos įdėklų, (150 mm aukščio)	T.S. 1.15	vnt.	28	
LAUKO ŠVIESTUVAI					
41.	Lauko apšvietimo stulpelis "848 x 270 x 270" 20W, 2390lm, 4000K, IP65, IK08	T.S. 1.15	vnt.	27	
42.	Lauko apšvietimo ant 4m atramos 39W, 4020lm, 4000K, IP65, IK10	T.S. 1.15	vnt.	8	
43.	4metrų atrama šviestuvui	TS	vnt.	8	
44.	Pamatas atramai	TS	vnt.	8	
KABELIAI					
45.	AL 4x240 mm ²	T.S. 1.16	m	180	
46.	Al 4x120 mm ²	T.S. 1.16	m	270	
47.	Cu 5x35 mm ²	T.S. 1.16	m	100	
48.	Cu 5x25 mm ²	T.S. 1.16	m	190	
49.	Cu 5x16 mm ²	T.S. 1.16	m	250	
50.	Cu 5x10 mm ²	T.S. 1.16	m	30	
51.	Cu 5x6 mm ²	T.S. 1.16	m	190	
52.	Cu 5x4 mm ²	T.S. 1.16	m	120	
53.	Cu 5x2,5 mm ²	T.S. 1.16	m	40	
54.	Cu 3x4 mm ²	T.S. 1.16	m	365	
55.	Cu 3x2,5 mm ²	T.S. 1.16	m	2535	
56.	Cu 3x1,5 mm ²	T.S. 1.16	m	2145	
INTALIACINIAI KANALAI					
57.	Vamzdelis PVC d20	T.S. 1.17	m	1400	
58.	Vamzdelis PVC d50	T.S. 1.17	m	200	
59.	Vamzdelis PVC d110	T.S. 1.17	m	420	
60.	Kabelinės kopėčios 200x50	T.S. 1.18	m	20	
61.	Kabelinės kopėčios 300x50	T.S. 1.18	m	180	
62.	Kabelinės lovyos 100x60	T.S. 1.18	m	180	
63.	Kabelinės lovyos 200x60	T.S. 1.18		6	
Žaibosauga					
64.	Nerūdijantis plienas 40x4 mm	T.S. 1.20	m	755	
65.	Nerūdijantis plienas 25x4 mm	T.S. 1.20	m	50	
66.	Aliuminė viela Ø8mm	T.S. 1.20	m	330	
67.	Laikiklis vielai ant stogo	T.S. 1.20	vnt.	197	
68.	Laikiklis vielai ant sienos	T.S. 1.20	vnt.	120	
69.	Matavimo jungtis	T.S. 1.20	vnt.	4	


70.	Kryžminė jungtis juosta - juosta	T.S. 1.20	vnt.	4	
71.	Jungtis kryžminė 20mm įžeminimo strypams (strypas/viela/juosta)	T.S. 1.20	m	40	
72.	Revizijos dėžutė įžeminimo jungčiai	T.S. 1.20	m	2	
73.	Antikorozinė pasta	T.S. 1.20	Kompl.	1	
DARBAI					
74.	Instaliavimo darbai	T.S 2	Kompl.	1	
75.	Matavimai	T.S 2	Kompl.	1	

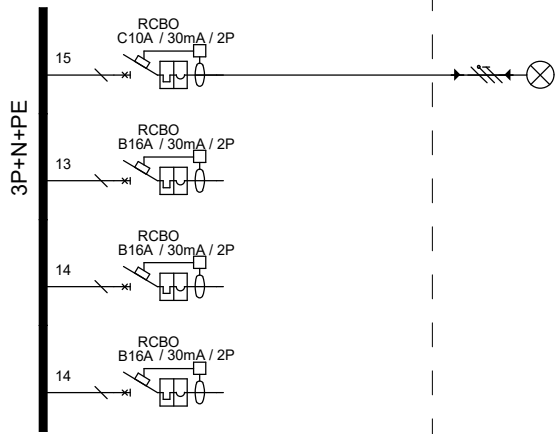
Dokumento žymuo SS2245-01-TP-E.SŽ	Lapas	Lapų	Laida
	4	4	0



Laida	Išleidimo data	Laido statusas, keitimo priežastis (jei taikoma)	
Kval. Patv. Dok. Nr.	UAB „Synergy Solutions“ Daugeliškio g. 32, LT-09300 Vilnius, Tel. +370 699 19 282, el.p. info@ss-exp.com		Statinio projekto pavadinimas
Pareigos	Vardas, Pavardė	Parašas	Statinio numeris ir pavadinimas
25749	SPV Tomas Kazlauskas		01-mokslų paskirties pastatas
33678	PDV Tomas Martinaitis		Dokumento pavadinimas
Proj.	Andrius Kvecys		Įvadinis paskirstymo skydo IPS principinė schema
LT	Statytojas	UAB „Mano Būstas Neris“	Dokumento žymuo
			SS2245-01-TP-E.S-01
			Mastelis
			Laida
			0
			Lapas
			Lapų
			1
			1

Grupės Nr.	P, kW	I, A	Kabelis	Pavadinimas
3	$P_m - 51.72$	$I_m - 85.67$	Cu 5x35 mm ²	Iš - JPS-1
	$P_{sk} - 24.82$	$I_{sk} - 41.12$		
1	40.00	66.36	Cu 5x25 mm ² L16 m	Drėkintvas - R.09
2	2.00	10.00	Cu 3x2,5 mm ² L7 m	Kištukiniai lizdai - R.04
3	2.00	10.00	Cu 3x2,5 mm ² L8 m	Kištukiniai lizdai - R.04
4	2.00	10.00	Cu 3x2,5 mm ² L7 m	Kištukiniai lizdai - R.07
5	2.00	10.00	Cu 3x2,5 mm ² L7 m	Kištukiniai lizdai - R.07
6	1.00	5.00	Cu 3x2,5 mm ² L16 m	Kištukiniai lizdai - R.08, R.02, R.03, R.07, R.09
7	2.00	10.00	Cu 3x2,5 mm ² L10 m	Kištukiniai lizdai - R.05
8	0.38	1.71	Cu 3x1,5 mm ² L18 m	Apšvietimas - R.09, R.08, 1.35, 1.34
9	0.09	0.42	Cu 3x1,5 mm ² L11 m	Apšvietimas; Avarinis apšvietimas - R.07, R.06, R.05
10	0.19	0.85	Cu 3x1,5 mm ² L8 m	Apšvietimas - R.04, R.03, 1.36, 1.41
11	0.05	0.21	Cu 3x1,5 mm ² L8 m	Apšvietimas; Avarinis apšvietimas - R.02

Laida	Išleidimo data	Laidos statusas, keitimo priežastis (jei taikoma)				
Kval. Patv. Dok. Nr.	 UAB „Synergy Solutions“ Daugėliškio g. 32, LT-09300 Vilnius, Tel. +370 699 19 282, el.p. info@ss-exp.com		Statinio projekto pavadinimas Mokslo paskirties pastato (Un.Nr. 4400-0332-3464), Vilniaus r. sav., Nemėžio sen., Nemėžio k., V. Sirokoslės g., rekonstravimo projektas			
	Pareigos	Vardas, Pavardė	Parašas	Statinio numeris ir pavadinimas		
25749	SPV	Tomas Kazlauskas		01-mokslo paskirties pastatas		
33678	PDV	Tomas Martinaitis				
	Proj.	Andrius Kvecys		Dokumento pavadinimas	Mastelis	Laida
				Apšvietimo ir jėgos skydo AJS-0-1 principinė schema		0
LT	Statytojas UAB „Mano Būstas Neris“		Dokumento žymuo SS2245-01-TP-E.S-02	Lapas	Lapų	
				1	2	

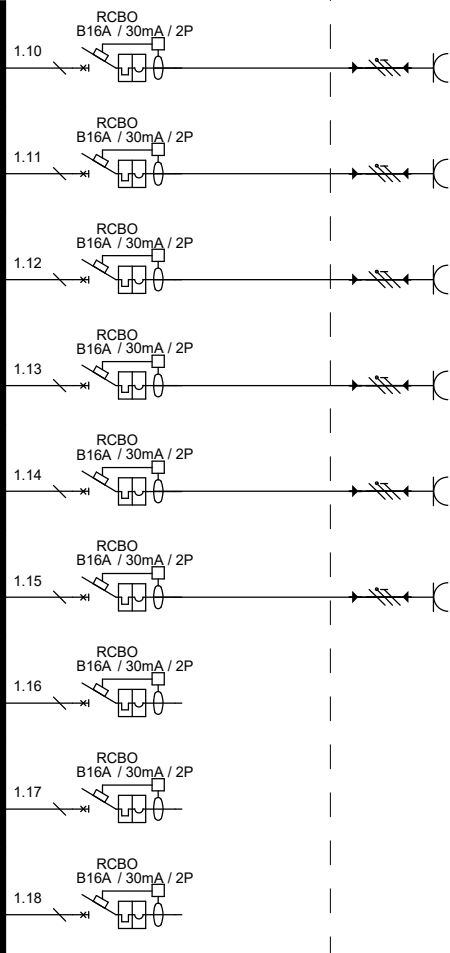


Grupės Nr.	P, kW	I, A	Kabelis	Pavadinimas
15	0.02	0.07	Cu 3x2,5 mm ² L21 m	Evakuacinis apšvietimas - R.01, R.02, R.08
13				Rezervas
14				Rezervas
14				Rezervas

Dokumento žymuo SS2245-01-TP-E.S-02	Lapas	Lapų	Laida
	2	2	0

3P+N+PE

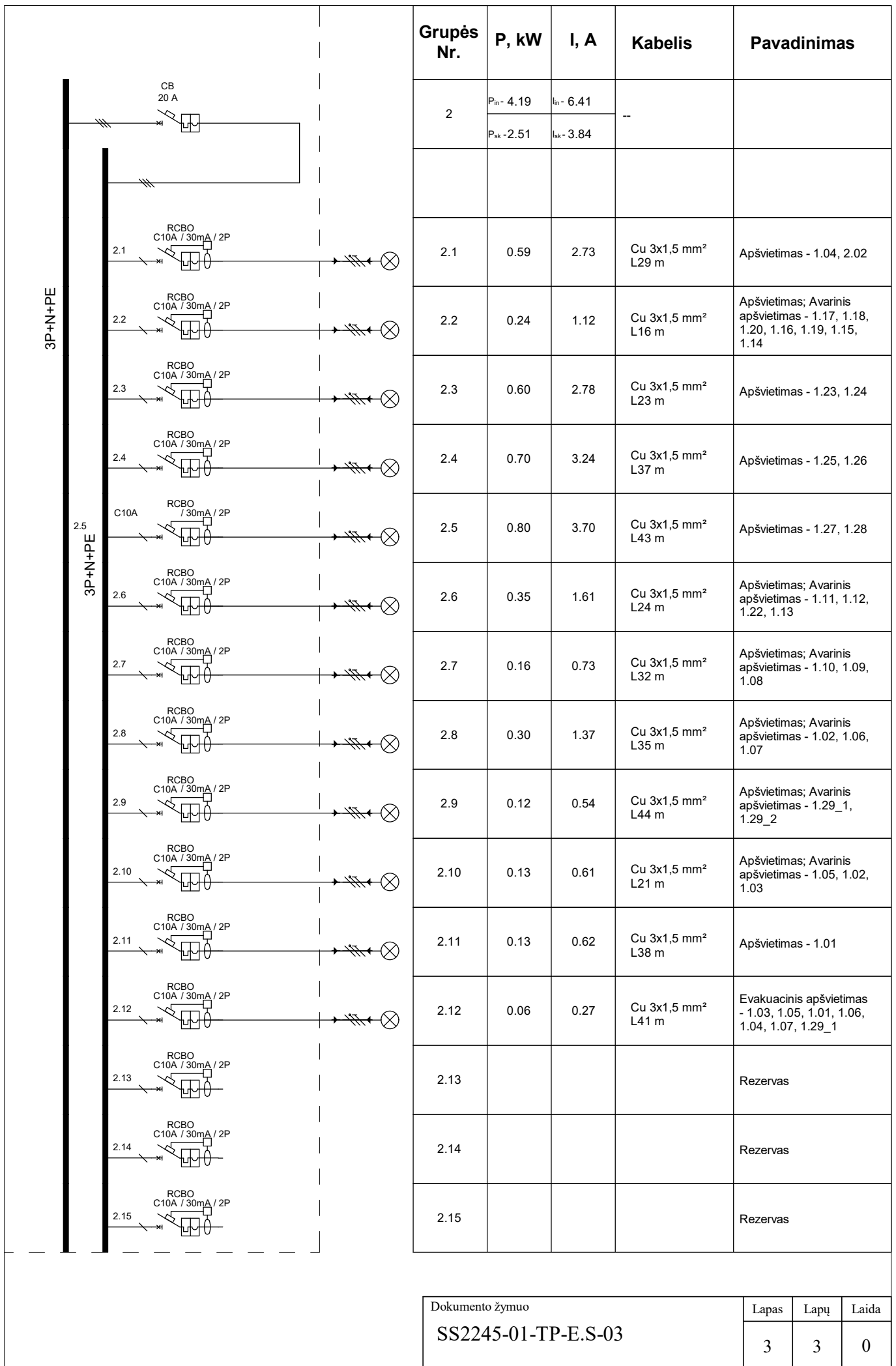
3P+N+PE



Grupės Nr.	P, kW	I, A	Kabelis	Pavadinimas
1.10	2.00	10.00	Cu 3x2,5 mm ² L18 m	Kištukiniai lizdai - 1.11
1.11	2.00	10.00	Cu 3x2,5 mm ² L17 m	Kištukiniai lizdai - 1.12
1.12	2.00	10.00	Cu 3x2,5 mm ² L24 m	Kištukiniai lizdai - 1.07
1.13	2.00	10.00	Cu 3x2,5 mm ² L31 m	Kištukiniai lizdai - 1.08
1.14	1.60	8.00	Cu 3x2,5 mm ² L23 m	Kištukiniai lizdai - 1.22, 1.21, 1.16, 1.20, 1.04
1.15				Neįgalųjų iškvietimo sistema - 2.07
1.16				Rezervas
1.17				Rezervas
1.18				Rezervas

Dokumento žymuo
SS2245-01-TP-E.S-03

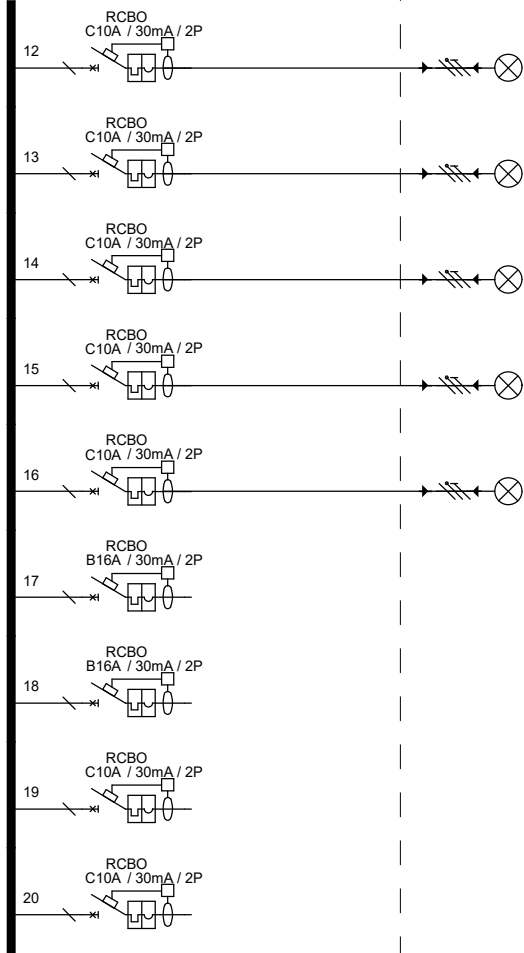
Lapas	Lapų	Laida
2	3	0



Dokumento žymuo
SS2245-01-TP-E.S-03

Lapas	Lapų	Laida
3	3	0

3P+N+PE

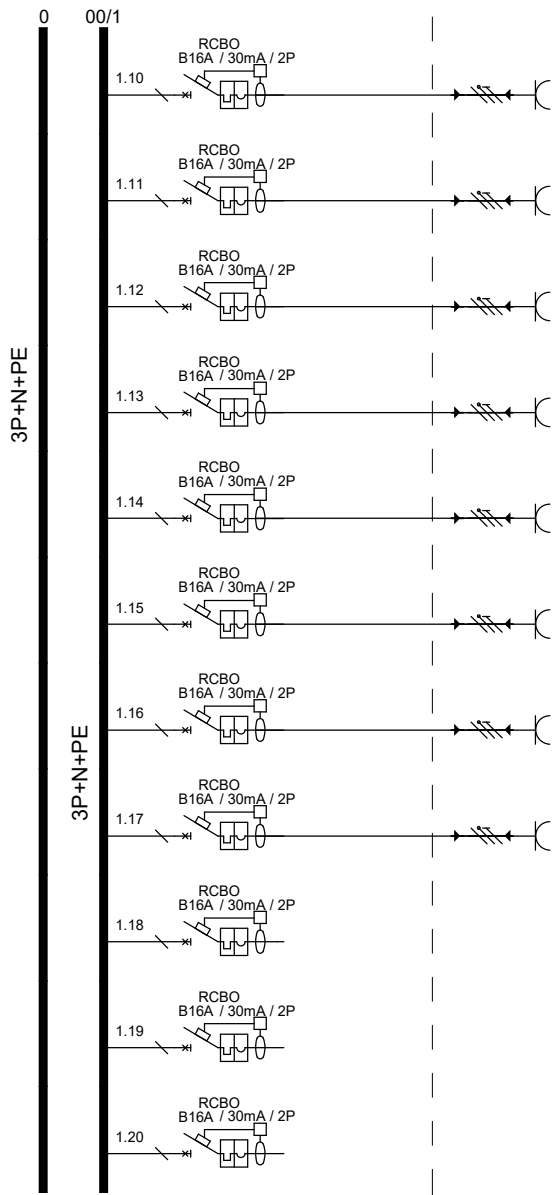


Grupės Nr.	P, kW	I, A	Kabelis	Pavadinimas
12	0.20	0.93	Cu 3x1,5 mm ² L16 m	Apšvietimas; Avarinis apšvietimas - 1.33, 1.34
13	0.06	0.25	Cu 3x1,5 mm ² L7 m	Apšvietimas; Avarinis apšvietimas - 1.40, 1.38, 1.39
14	0.17	0.75	Cu 3x1,5 mm ² L14 m	Apšvietimas; Avarinis apšvietimas - R.01, 1.36_2, 1.36_1
15	0.23	1.05	Cu 3x1,5 mm ² L63 m	Apšvietimas; Avarinis apšvietimas - 1.02, 1.42, 1.41, 1.36
16	0.02	0.09	Cu 3x1,5 mm ² L32 m	Evakuacinis apšvietimas - 1.41, 1.36
17				Rezervas
18				Rezervas
19				Rezervas
20				Rezervas

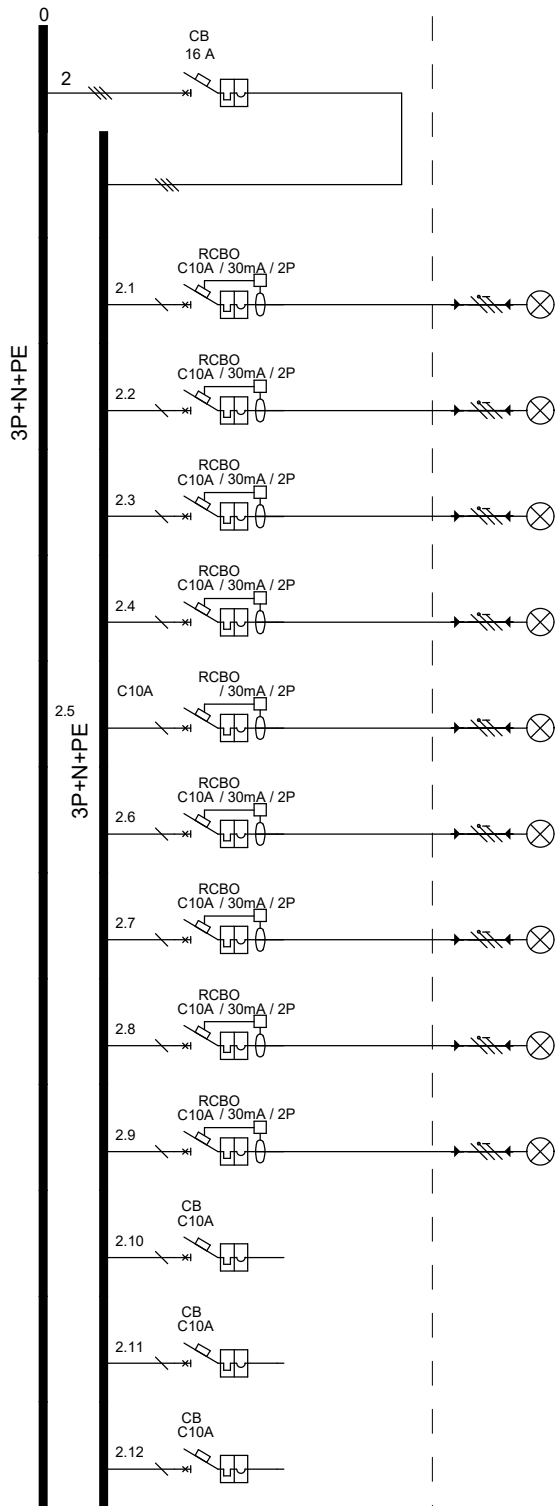
Dokumento žymuo
SS2245-01-TP-E.S-04

Lapas	Lapų	Laida
2	2	0

Diagrama				Grupės Nr.	P, kW	I, A	Kabelis	Pavadinimas
				4	$P_m - 32.92$ $P_{sk} - 15.80$	$I_m - 53.88$ $I_{sk} - 25.86$	Cu 5x16 mm ²	Iš - JPS-1
				1	$P_m - 28.80$ $P_{sk} - 11.52$	$I_m - 47.78$ $I_{sk} - 19.11$	--	
				1.1	1.60	8.00	Cu 3x2,5 mm ² L27 m	Kištukiniai lizdai - 2.11, 2.12
				1.2	1.60	8.00	Cu 3x2,5 mm ² L41 m	Kištukiniai lizdai - 2.13, 2.14
				1.3	1.60	8.00	Cu 3x2,5 mm ² L20 m	Kištukiniai lizdai - 2.17, 2.18
				1.4	0.80	4.00	Cu 3x2,5 mm ² L39 m	Kištukiniai lizdai - 2.15
				1.5	1.20	6.00	Cu 3x2,5 mm ² L29 m	Kištukiniai lizdai - 2.04
				1.6	1.40	7.00	Cu 3x2,5 mm ² L32 m	Kištukiniai lizdai - 2.03
				1.7	1.40	7.00	Cu 3x2,5 mm ² L69 m	Kištukiniai lizdai - 2.01, 2.07, 2.08, 2.19, 2.20, 2.27
				1.8	2.40	11.99	Cu 3x2,5 mm ² L29 m	Kištukiniai lizdai - 2.03
				1.9	2.00	10.00	Cu 3x2,5 mm ² L5 m	Kištukiniai lizdai - 2.06
Laida	Išleidimo data	Laidos statusas, keitimo priežastis (jei taikoma)						
Kval. Patv. Dok. Nr.	UAB „Synergy Solutions“ Daugėliškio g. 32, LT-09300 Vilnius, Tel. +370 699 19 282, el.p. info@ss-exp.com			Statinio projekto pavadinimas				
				Mokslo paskirties pastato (Un.Nr. 4400-0332-3464), Vilniaus r. sav., Nemėžio sen., Nemėžio k., V. Sirokoslės g., rekonstravimo projektas				
	Pareigos	Vardas, Pavardė	Parašas	Statinio numeris ir pavadinimas				
25749	SPV	Tomas Kazlauskas		01-mokslo paskirties pastatas				
33678	PDV	Tomas Martinaitis						
	Proj.	Andrius Kvecys		Dokumento pavadinimas				
				Apšvietimo ir jėgos skydo AJS-2-1 principinė schema				
				Mastelis				
				Laida				
				0				
LT	Statytojas			Dokumento žymuo				
	UAB „Mano Būstas Neris“			SS2245-01-TP-E.S-05				
				Lapas				
				Lapų				
				1				
				3				




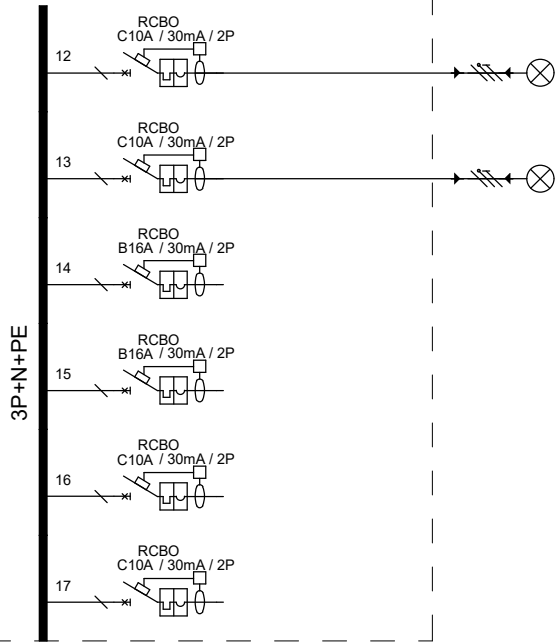
Grupės Nr.	P, kW	I, A	Kabelis	Pavadinimas
1.10	2.00	10.00	Cu 3x2,5 mm ² L6 m	Kištukiniai lizdai - 2.05
1.11	2.00	10.00	Cu 3x2,5 mm ² L19 m	Kištukiniai lizdai - 2.09
1.12	2.00	10.00	Cu 3x2,5 mm ² L26 m	Kištukiniai lizdai - 2.08
1.13	0.80	4.00	Cu 3x2,5 mm ² L25 m	Kištukiniai lizdai - 2.16
1.14	2.00	10.00	Cu 3x2,5 mm ² L26 m	Kištukiniai lizdai - 2.16
1.15	2.00	10.00	Cu 3x2,5 mm ² L27 m	Kištukiniai lizdai - 2.16
1.16	2.00	10.00	Cu 3x2,5 mm ² L27 m	Kištukiniai lizdai - 2.16
1.17	2.00	10.00	Cu 3x2,5 mm ² L28 m	Kištukiniai lizdai - 2.16
1.18				Rezervas
1.19				Rezervas
1.20				Rezervas



Grupės Nr.	P, kW	I, A	Kabelis	Pavadinimas
2	$P_m - 4.02$	$I_m - 6.08$	--	
	$P_{sk} - 2.41$	$I_{sk} - 3.65$		
2.1	0.44	1.93	Cu 3x1,5 mm ² L36 m	Apšvietimas - 2.03, 2.04
2.2	0.60	2.78	Cu 3x1,5 mm ² L19 m	Apšvietimas - 2.18, 2.17
2.3	0.63	2.93	Cu 3x1,5 mm ² L25 m	Apšvietimas - 2.11, 2.12
2.4	0.70	3.24	Cu 3x1,5 mm ² L39 m	Apšvietimas - 2.13, 2.14
2.5	0.80	3.70	Cu 3x1,5 mm ² L38 m	Apšvietimas - 2.16, 2.15
2.6	0.22	1.02	Cu 3x1,5 mm ² L27 m	Apšvietimas; Avarinis apšvietimas - 2.05, 2.10, 2.09, 2.08, 2.06
2.7	0.30	1.37	Cu 3x1,5 mm ² L30 m	Apšvietimas; Avarinis apšvietimas - 2.07, 2.09, 2.08
2.8	0.30	1.31	Cu 3x1,5 mm ² L26 m	Apšvietimas; Avarinis apšvietimas - 2.02, 2.01
2.9	0.03	0.11	Cu 3x1,5 mm ² L28 m	Evakuacinis apšvietimas - 2.07, 2.01
2.10				Rezervas
2.11				Rezervas
2.12				Rezervas

Grupės Nr.	P, kW	I, A	Kabelis	Pavadinimas
5	$P_m - 14.79$	$I_m - 24.13$	Cu 5x6 mm ²	Iš - JPS-1
	$P_{sk} - 7.10$	$I_{sk} - 11.58$		
1	2.40	11.99	Cu 3x2,5 mm ² L45 m	Kištukiniai lizdai - 2.32, 2.33, 2.35
2	2.00	10.00	Cu 3x2,5 mm ² L33 m	Kištukiniai lizdai - 2.34
3	2.00	10.00	Cu 3x2,5 mm ² L21 m	Kištukiniai lizdai - 2.21, 2.22, 2.23
4	2.00	10.00	Cu 3x2,5 mm ² L14 m	Kištukiniai lizdai - 2.24
5	2.00	10.00	Cu 3x2,5 mm ² L20 m	Kištukiniai lizdai - 2.26, 2.28
6	2.00	10.00	Cu 3x2,5 mm ² L12 m	Kištukiniai lizdai - 2.25
7	0.63	2.88	Cu 3x1,5 mm ² L42 m	Apšvietimas; Avarinis apšvietimas - 2.34, 2.32, 2.33, 2.35
8	0.59	2.66	Cu 3x1,5 mm ² L27 m	Apšvietimas - 2.21, 2.23, 2.22
9	0.69	3.14	Cu 3x1,5 mm ² L20 m	Apšvietimas - 2.26, 2.28
10	0.19	0.86	Cu 3x1,5 mm ² L16 m	Apšvietimas; Avarinis apšvietimas - 2.24, 2.25
11	0.06	0.25	Cu 3x1,5 mm ² L7 m	Apšvietimas; Avarinis apšvietimas - 2.30, 2.29, 2.31

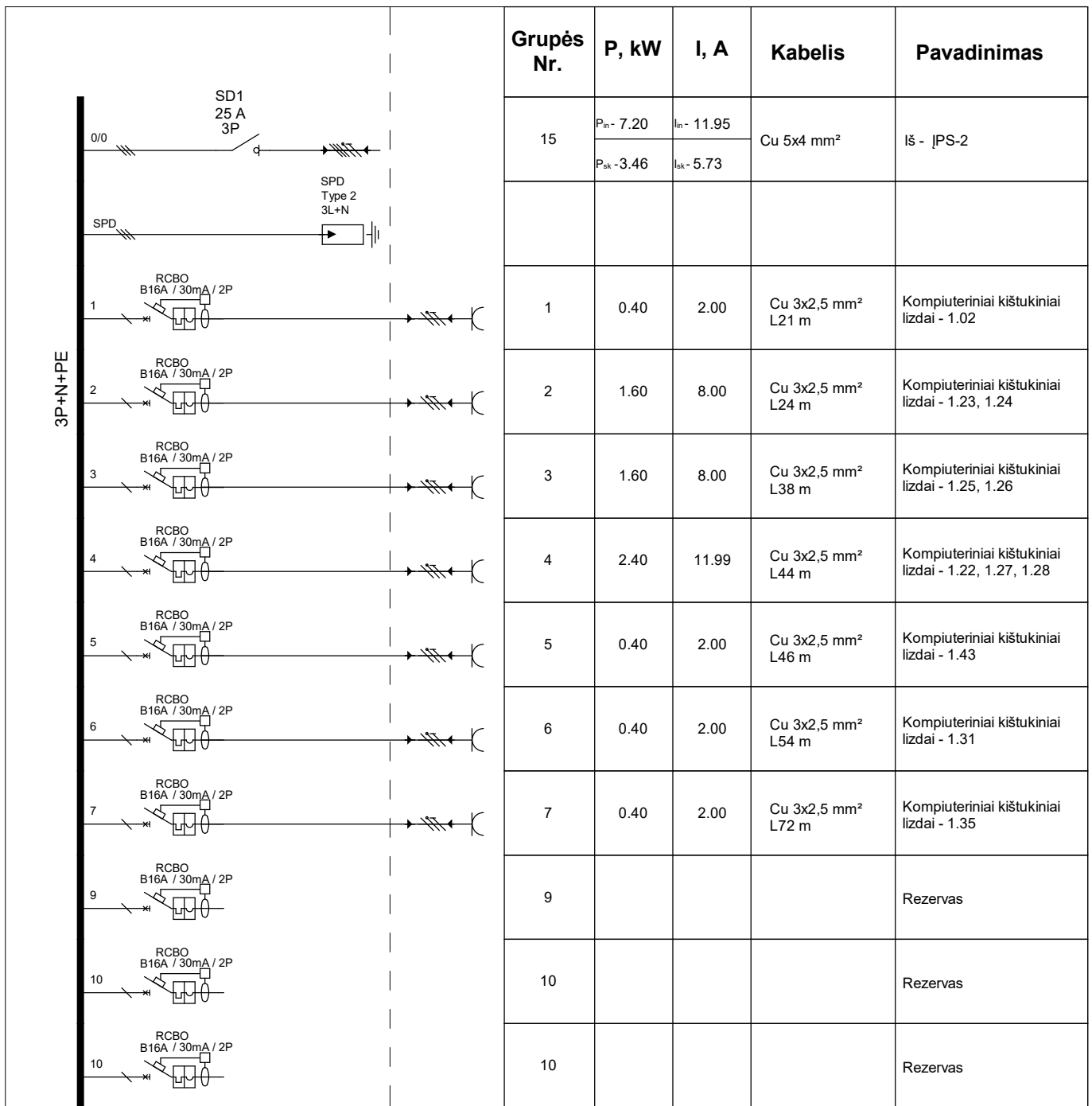
Laida	Išleidimo data	Laidos statusas, keitimo priežastis (jei taikoma)		
Kval. Patv. Dok. Nr.	 UAB „Synergy Solutions“ Daugėlišio g. 32, LT-09300 Vilnius, Tel. +370 699 19 282, e.l.p. info@ss-exp.com		Statinio projekto pavadinimas Mokslų paskirties pastato (Un.Nr. 4400-0332-3464), Vilniaus r. sav., Nemėžio sen., Nemėžio k., V. Sirokoslės g., rekonstravimo projektas	
	Pareigos	Vardas, Pavardė	Statinio numeris ir pavadinimas	
25749	SPV	Tomas Kazlauskas	01-mokslų paskirties pastatas	
33678	PDV	Tomas Martinaitis		
	Proj.	Andrius Kvecys	Dokumento pavadinimas	Mastelis
			Apšvietimo ir jėgos skydo AJS-2-2 principinė schema	Laida
				0
LT	Statytojas UAB „Mano Būstas Neris“		Dokumento žymuo	Lapas
			SS2245-01-TP-E.S-06	Lapų
				1
				2



Grupės Nr.	P, kW	I, A	Kabelis	Pavadinimas
12	0.23	1.05	Cu 3x1,5 mm ² L38 m	Apšvietimas; Avarinis apšvietimas - 2.19, 2.20, 2.27
13	0.02	0.07	Cu 3x1,5 mm ² L34 m	Evakuacinis apšvietimas - 2.19, 2.20
14				Rezervas
15				Rezervas
16				Rezervas
17				Rezervas

Dokumento žymuo
SS2245-01-TP-E.S-06

Lapas	Lapų	Laida
2	2	0




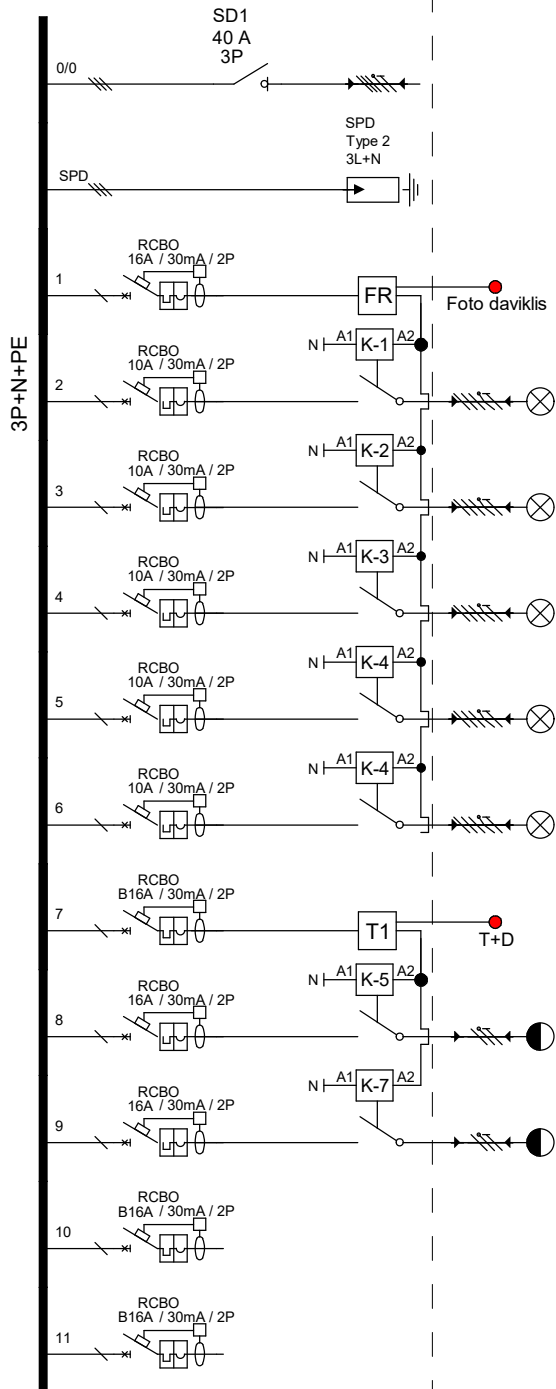

Laida	Išleidimo data	Laidos statusas, keitimo priežastis (jei taikoma)			
Kval. Patv. Dok. Nr.	 UAB „Synergy Solutions“ Daugėliškio g. 32, LT-09300 Vilnius, Tel. +370 699 19 282, e.l.p. info@ss-exp.com			Statinio projekto pavadinimas Mokslų paskirties pastato (Un.Nr. 4400-0332-3464), Vilniaus r. sav., Nemėžio sen., Nemėžio k., V. Sirokoslės g., rekonstravimo projektas	
	Pareigos	Vardas, Pavardė	Parašas	Statinio numeris ir pavadinimas 01-mokslų paskirties pastatas	
25749	SPV	Tomas Kazlauskas			
33678	PDV	Tomas Martinaitis			
	Proj.	Andrius Kvecys		Dokumento pavadinimas Kompiuterinis jėgos skydo KJS-1-1 principinė schema	
				Mastelis	Laida
					0
LT	Statytojas UAB „Mano Būstas Neris“			Dokumento žymuo SS2245-01-TP-E.S-07	
				Lapas	Lapų
				1	1

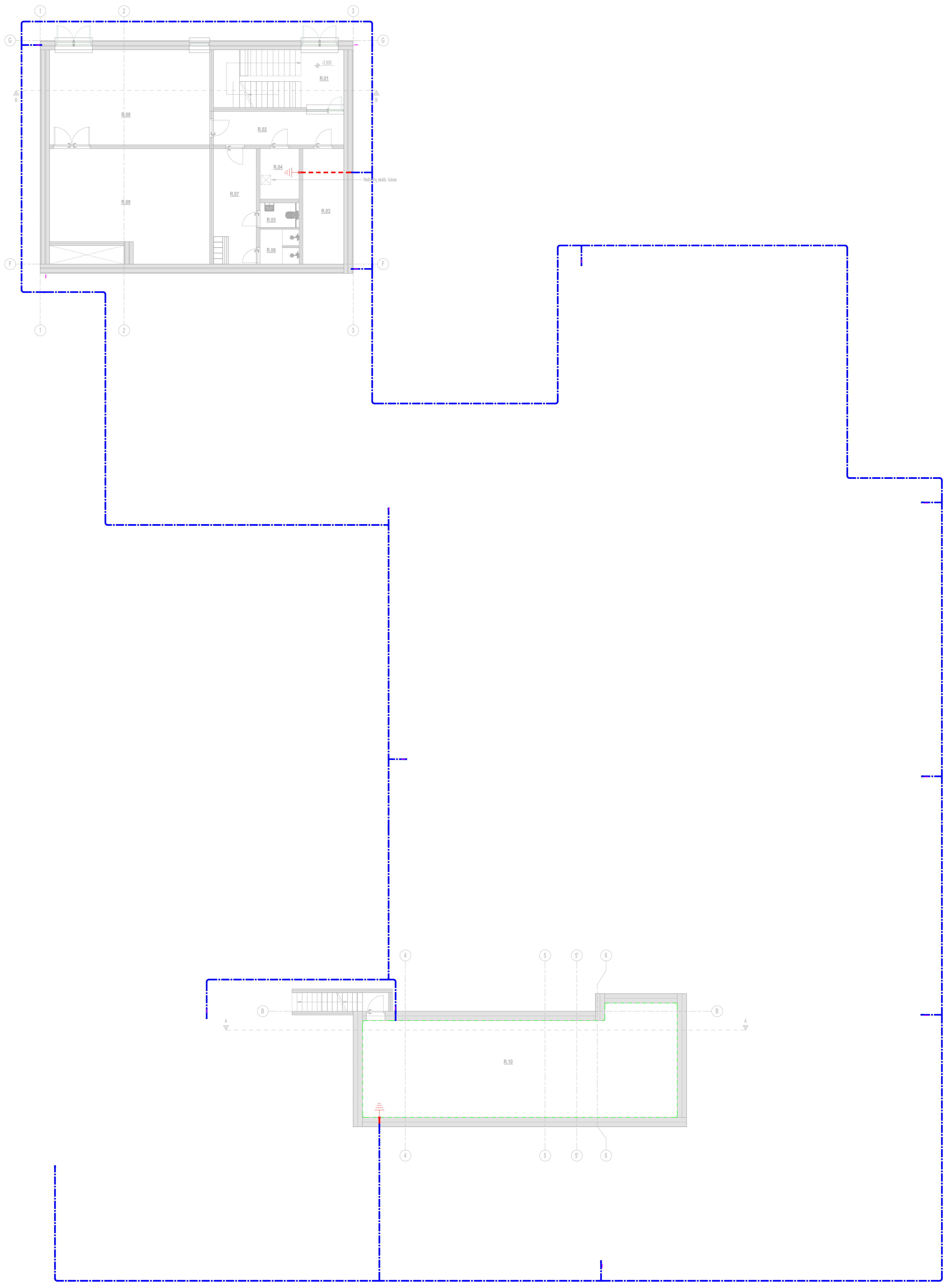
Diagrama		Grupės Nr.	P, kW	I, A	Kabelis	Pavadinimas
	0/0	16	$P_m - 10.00$ $P_{sk} - 4.80$	$I_m - 16.59$ $I_{sk} - 7.96$	Cu 5x4 mm ²	Iš - JPS-2
	1	1	1.20	6.00	Cu 3x2,5 mm ² L33 m	Kompiuteriniai kištukiniai lizdai - 2.03
	2	2	1.60	8.00	Cu 3x2,5 mm ² L30 m	Kompiuteriniai kištukiniai lizdai - 2.03
	3	3	1.60	8.00	Cu 3x2,5 mm ² L26 m	Kompiuteriniai kištukiniai lizdai - 2.11, 2.12
	4	4	1.60	8.00	Cu 3x2,5 mm ² L40 m	Kompiuteriniai kištukiniai lizdai - 2.13, 2.14
	5	5	1.60	8.00	Cu 3x2,5 mm ² L19 m	Kompiuteriniai kištukiniai lizdai - 2.17, 2.18
	6	6	1.60	8.00	Cu 3x2,5 mm ² L42 m	Kompiuteriniai kištukiniai lizdai - 2.32, 2.15, 2.35
	7	7	0.80	4.00	Cu 3x2,5 mm ² L75 m	Kompiuteriniai kištukiniai lizdai - 2.26, 2.22
	8	8				IT spinta (Data) - 2.03
	9	9				Rezervas
	10	10				Rezervas
11	11				Rezervas	

Laida	Išleidimo data	Laidos statusas, keitimo priežastis (jei taikoma)			
Kval. Patv. Dok. Nr.	UAB „Synergy Solutions“ Daugėliškio g. 32, LT-09300 Vilnius, Tel. +370 699 19 282, el.p. info@ss-exp.com		Statinio projekto pavadinimas Mokslų paskirties pastato (Un.Nr. 4400-0332-3464), Vilniaus r. sav., Nemėžio sen., Nemėžio k., V. Sirokoslės g., rekonstravimo projektas		
	Pareigos	Vardas, Pavardė	Parašas	Statinio numeris ir pavadinimas 01-mokslų paskirties pastatas	
25749	SPV	Tomas Kazlauskas		Dokumento pavadinimas Kompiuterinis jėgos skydo KJS-2-1 principinė schema	
33678	PDV	Tomas Martinaitis			
	Proj.	Andrius Kvecys			
LT	Statytojas UAB „Mano Būstas Neris“		Dokumento žymuo SS2245-01-TP-E.S-08		Mastelis Laida 0
				Lapas 1	Lapų 1

Grupės Nr.	P, kW	I, A	Kabelis	Pavadinimas
2	$P_m - 32.82$	$I_m - 53.74$	Cu 5x4 mm ²	Iš - JPS-1
	$P_{sk} - 26.25$	$I_{sk} - 42.99$		
1				Foto relė
2	0.04	0.19	Cu 3x1,5 mm ² L17 m	Lighting
3	0.47	2.07	Cu 3x4 mm ² L113 m	Lauko apšvietimas
4	0.41	1.77	Cu 3x4 mm ² L78 m	Lauko apšvietimas
5	0.42	1.81	Cu 3x4 mm ² L112 m	Lauko apšvietimas
6	0.42	1.81	Cu 3x4 mm ² L112 m	Lauko apšvietimas
7				Termostatas
8	0.36	1.80	Cu 3x2,5 mm ² L84 m	Įlajų šildymas
9				Rezervas
10				Rezervas
11				Rezervas



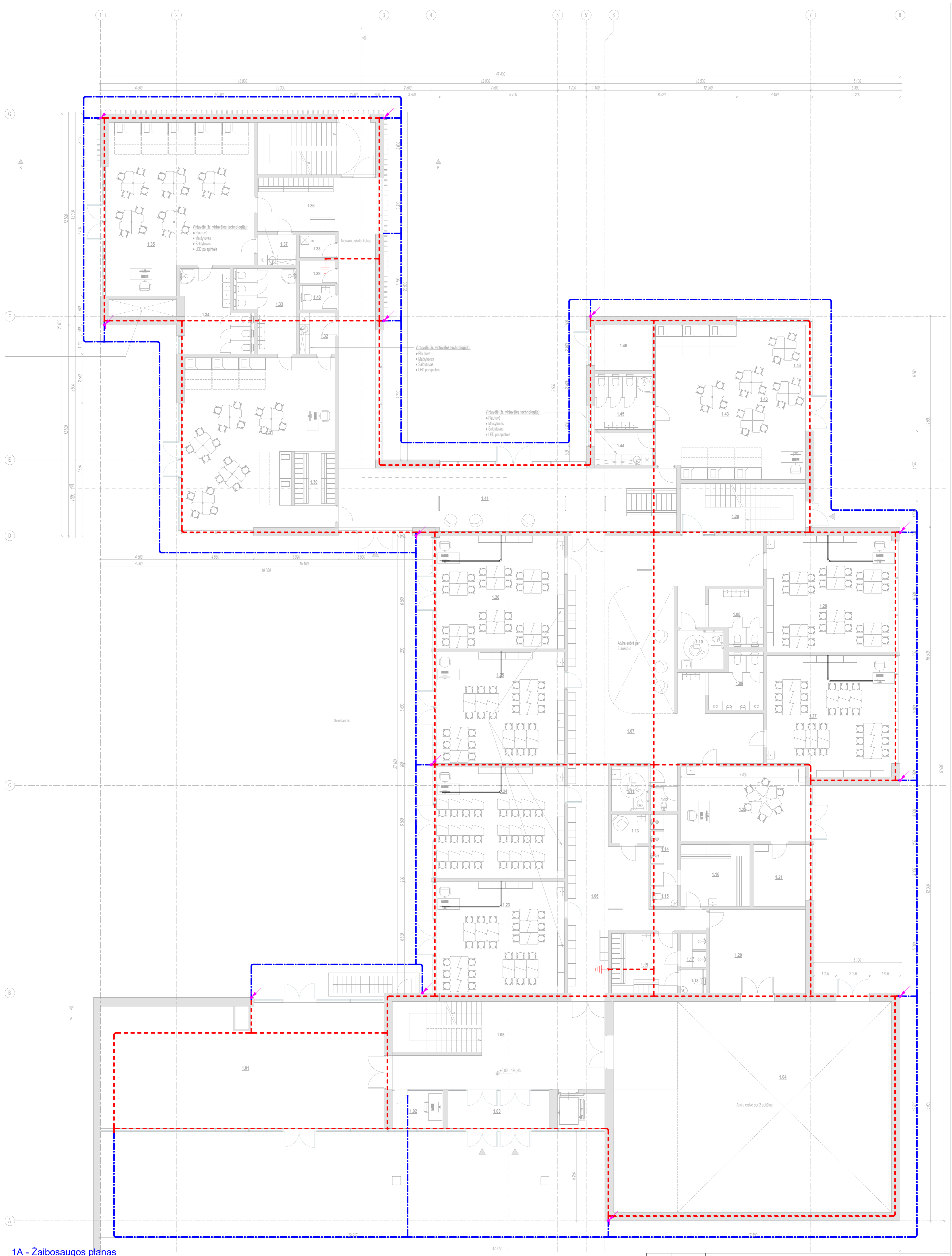
Laida	Įsleidimo data	Laidos statusas, keitimo priežastis (jei taikoma)		
Kval. Patv. Dok. Nr.	 UAB „Synergy Solutions“ Daugėlišio g. 32, LT-09300 Vilnius, Tel. +370 699 19 282, e.l.p. info@ss-exp.com		Statinio projekto pavadinimas Mokslų paskirties pastato (Un.Nr. 4400-0332-3464), Vilniaus r. sav., Nemėžio sen., Nemėžio k., V. Sirokoslės g., rekonstravimo projektas	
25749	Pareigos	Vardas, Pavardė	Statinio numeris ir pavadinimas	
	SPV	Tomas Kazlauskas	01-mokslų paskirties pastatas	
	PDV	Checker		
	Proj.	Author	Dokumento pavadinimas	
			Lauko jėgos ir apšvietimo skydo LJS-1-1 principinė schema	
			Mastelis	Laida
				0
LT	Statytojas		Dokumento žymuo	
	UAB „Mano Būstas Neris“		SS2245-01-TP-E.S-09	
			Lapas	Lapų
			01	01



Žaibosaugos dalies žymėjimai:

- Plokščiojo laidininko tiesimas aplink pastato perimetrą kaip įžeminimo laidas. (Plokščias laidininkas, nerūdijantis plienas)
- Pamatų įžeminimo sistema. Plokščių laidininkų tvirtinimas prie jungiamųjų detalių. (Plokščias laidininkas, nerūdijantis plienas)
- Apvalaus laidininko. (Apvalus laidininkas, aliuminis)
- Žaibosaugos laidininko atvestas nuo stogo prijungiamas prie perimetro įžeminimo
- Fiksuotas įžeminimo taškas

Laida	Įteikimo data	Laidos statusas, keitimo priežastis (jei taikoma)	
Kval. Patv. Dėkl. Nr.	UAB „Synergy Solutions“ Daugatilių g. 12, LT-09360 Vilnius, Tel. +370 699 19 282, el.p. info@ss-exp.com		Statinio projekto pavadinimas
Pareigos	Vardas, Pavardė	Parškas	Mokslų paskirties pastato (Un.Nr. 4400-0332-3464), Vilniaus r. sav., Nemežio sen., Nemežio k., V. Sirokmielės g., rekonstravimo projektas
25749	SPV Tomas Kazlauskas		Statinio numeris ir pavadinimas
33678	PDV Tomas Martiniūtis		01-mokslų paskirties pastatas
Proj.	Andrius Kveceys		Dokumento pavadinimas
			ELEKTROTECHNIKA (ŽAIBOSAUGA) - COKOLINIO AUKŠTO PLANAS
Statytojas	UAB „Mano Būstas Neris“		Dokumento žymos
LT			SS2245-01-TP-E-B-01
			Mastelis
			1:100
			Lapas
			I
			Lapų
			I



1A - Žaibosaugos planas






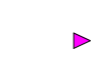
Žaibosaugos dalies žymėjimai:

- Plokščiojo laidininko tiesias aplink pastato perimetrą kaip žeminimo laidas. (Plokščias laidininkas, nerūdijantis plienas)
- Pamatų žeminimo sistema. Plokščių laidininkų tvirtinimas prie jungiamųjų detalių. (Plokščias laidininkas, nerūdijantis plienas)
- Apvalaus laidininko. (Apvalus laidininkas, aliuminis)
- ⚡ Žaibosaugos laidininkas atvestas nuo stogo prijungiamas prie perimetro žeminimo
- ⚡ Fiksuotas žeminimo taškas

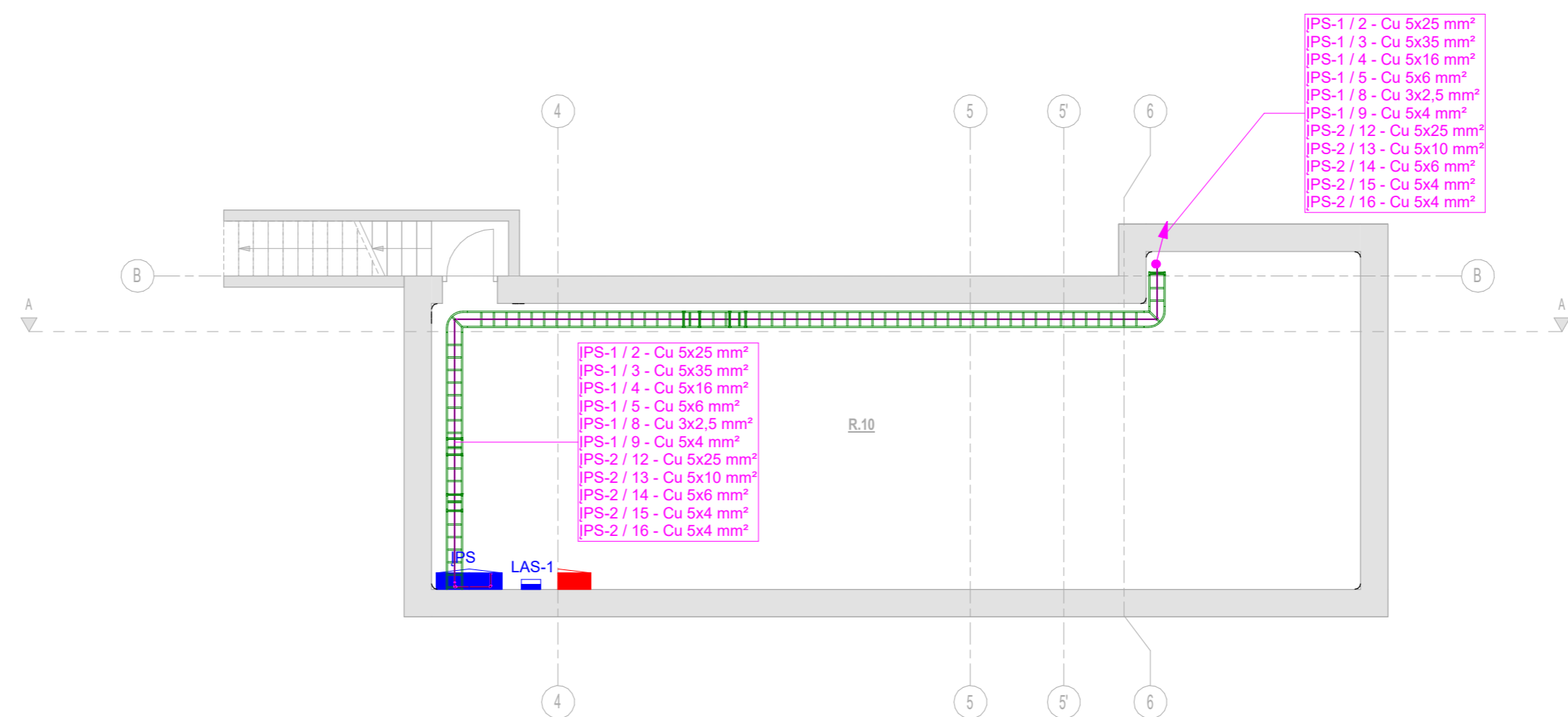
Laida	Hikėdimo data	Laidos statusas, kėrimo priežastis (jei taikoma)	
Kval. Patv. Dsk. Nr.	UAB „Synergy Solutions“ Danutėlio g. 12, LT-09160 Vilnius. Tel. +370 699 19 282, el.p. info@ss-exp.com		Statinio projekto pavadinimas
25749	SPV	Tomas Kazlauskas	Mokslų paskirties pastato (Un.Nr. 4400-0332-3464), Vilniaus r. sav., Nemėžio sen., Nemėžio k. V. Sirokomlės g., rekonstravimo projektas
33678	PDV	Tomas Martinaitis	Statinio numeris ir pavadinimas
Proj.	Proj.	Andrius Kvecevs	01-mokslų paskirties pastatas
LT	Statytojas	UAB „Mano Būstas Neris“	Dokumento pavadinimas
			ELEKTROTECHNIKA (ŽAIBOSAUGA) - PIRMO AUKŠTO PLANAS
			Dokumento žymos
			SS2245-01-TP-E-B-02
			Mastelis
			Laida
			1:100
			Lapas
			Lapų
			I I



Žaibosaugos dalies žymėjimai:

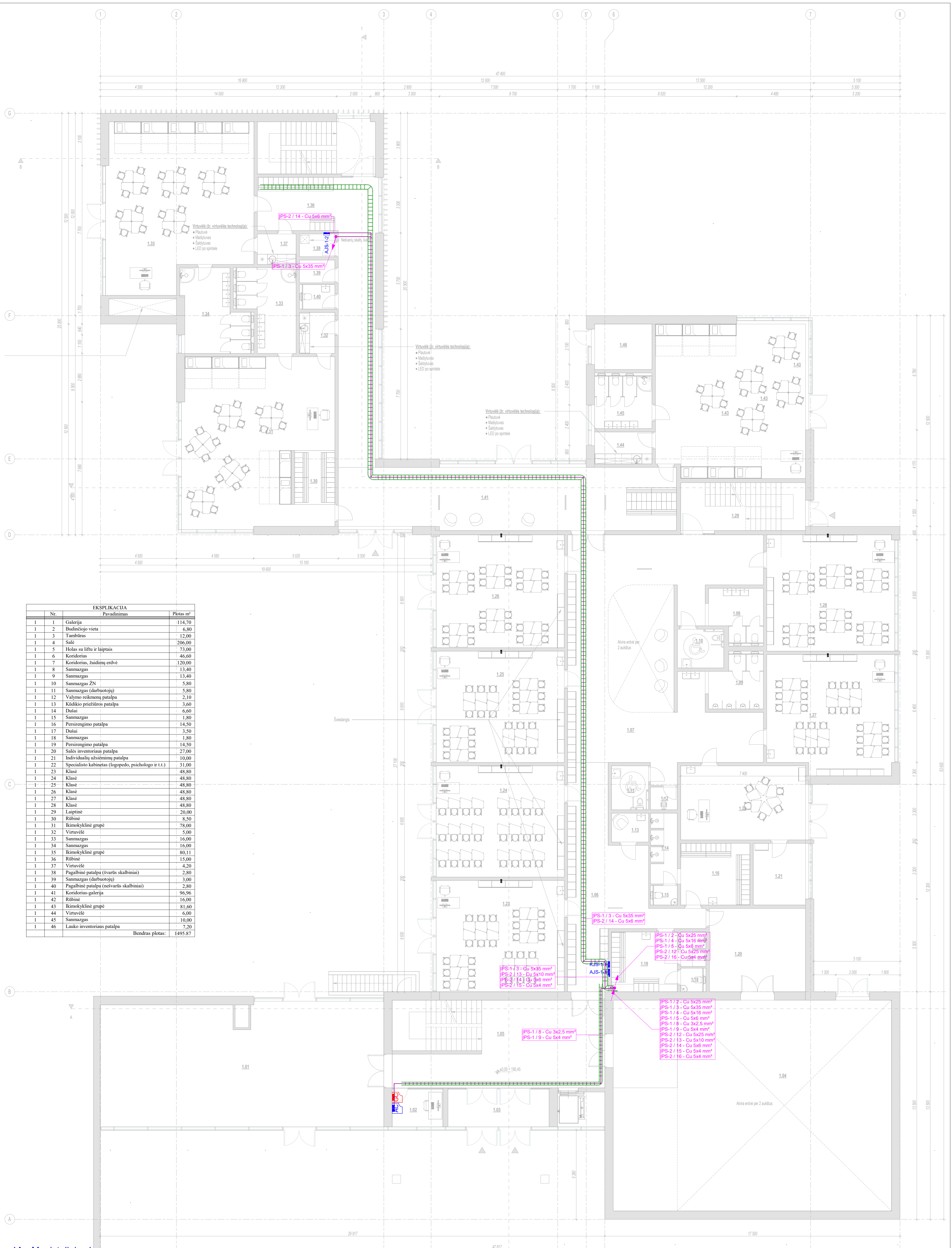
-  Žaibosaugos stogo laidas, aluminio apvali plika vieta, su stogo atrama
-  Parrapeto skardos plokštė, naudojama kaip žaibosaugos laidininkas
-  Žaibosaugos strypas, su stogo atrama (H=2.0m)
-  Žaibosaugos strypas, su stogo atrama (H=4.0m)
-  Žaibosaugos sujungimo taškas, apvalus laidas prie parapeto skardos
-  Žaibosaugos laidininkas vedamas žemyn / prijungimo taškas prie parapeto skardos

Laida	Hidavimo data	Laidos statusas, kritimo priežastis (jei taikoma)	
Kval. Patv. Dsk. Nr.	UAB „Synergy Solutions“ Daugiatėlis g. 12, LT-09160 Vilnius, Tel. +370 699 19 282, el.p. info@ss-exp.com		Statinio projekto pavadinimas
Pareigos	Vardas, Pavardė	Parašas	Mokslų paskirties pastato (Un.Nr. 4400-0332-3464), Vilniaus r. sav., Nemėžio sen., Nemėžio k., V. Siromklės g., rekonstravimo projektas
25749	SPV Tomas Kazlauskas		Statinio numeris ir pavadinimas
33678	PDV Tomas Martiniūtis		01-mokslų paskirties pastatas
Proj.	Andrius Kveceys		Dokumento pavadinimas
			ELEKTROTECHNIKA (ŽAIBOSAUGA) - STOGO PLANAS
Statytojas			Dokumento žymos
LT	UAB „Mano Būstas Neris“		SS2245-01-TP-E-B-03
			Mastelis
			Laida
			1:100
			Lapas
			Lapų
			I I



EKSPLIKACIJA			
Nr.	Pavadinimas	Plotas m²	
R 1	Laiptinė	21,70	
R 2	Koridorius	12,60	
R 3	Techinė patalpa	13,60	
R 4	Nešvarių skal. patalpa	5,15	
R 5	Sanmazgas	2,50	
R 6	Dušas	3,60	
R 7	Buitinė patalpa	15,50	
R 8	Ūkinė patalpa	43,86	
R 9	Techinė patalpa	47,92	
R 10	Techinė patalpa	91,55	
Bendras plotas:		257,98	

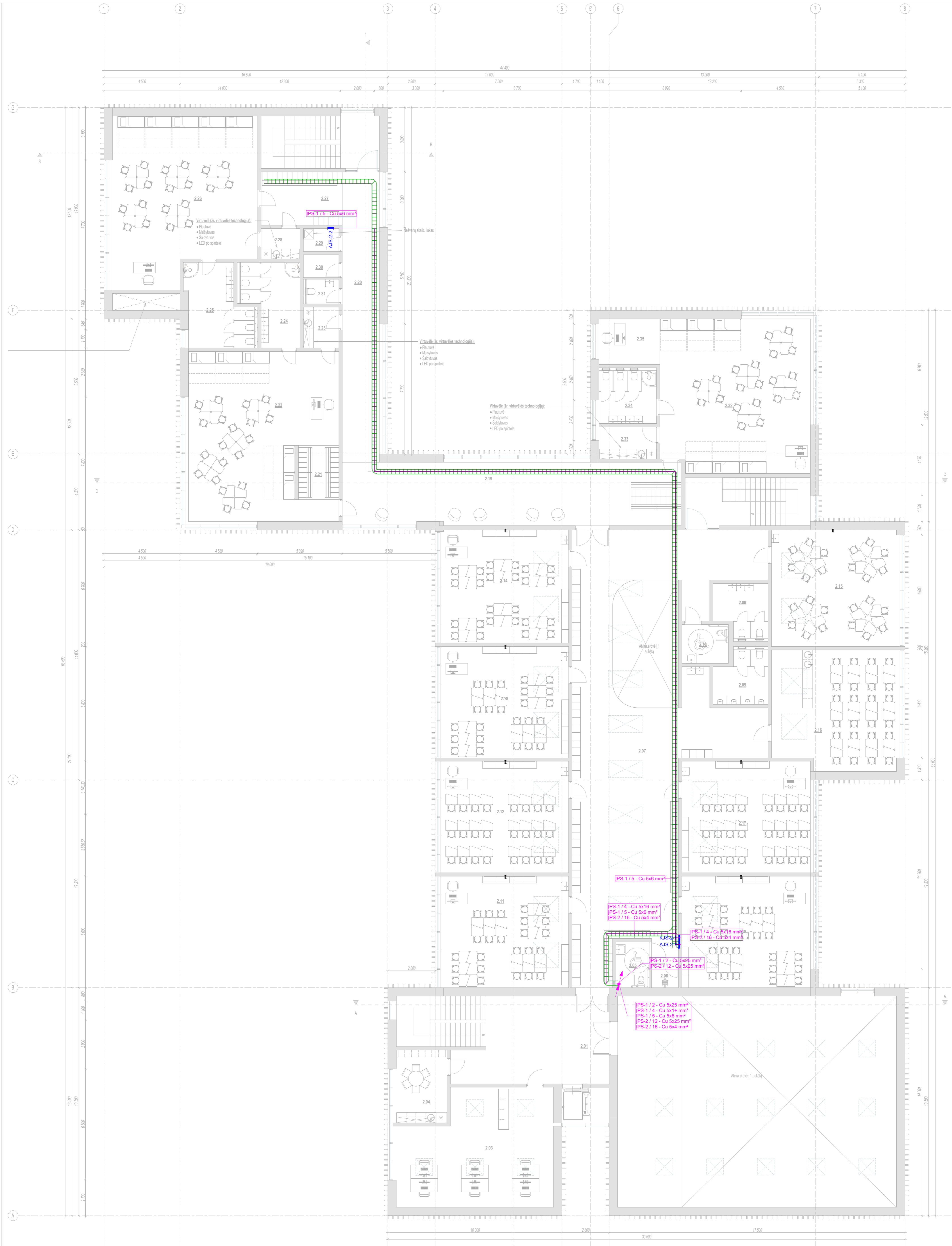
Laida	Hidavimo data	Laidos statusas, kėrimo priežastis (jei taikoma)	
Kval. Patv. Dėk. Nr.	UAB „Synergy Solutions“ Daugiatelės g. 12, LT-09360 Vilnius. Tel. +370 699 19 282, el.p. info@ss-exp.com		Statinio projekto pavadinimas
25749	SPV	Tomas Kazlauskas	Mokslų paskirties pastato (Un.Nr. 4400-0332-3464), Vilniaus r. sav., Nemėžio sen., Nemėžio k., V. Sirokmiės g., rekonstravimo projektas
33678	PDV	Tomas Martiniūsis	Statinio numeris ir pavadinimas
	Proj.	Andrius Kveceys	01-mokslų paskirties pastatas
			Dokumento pavadinimas
			ELEKTROTECHNIKA (MAGISTRALĖ) - COKOLINIO AUKŠTO PLANAS
			Mastelis
			1:100
			Laidos žymos
LT	UAB „Mano Būstas Neris“	SS2245-01-TP-E-B-04	Lapas
			Lapų
			I I



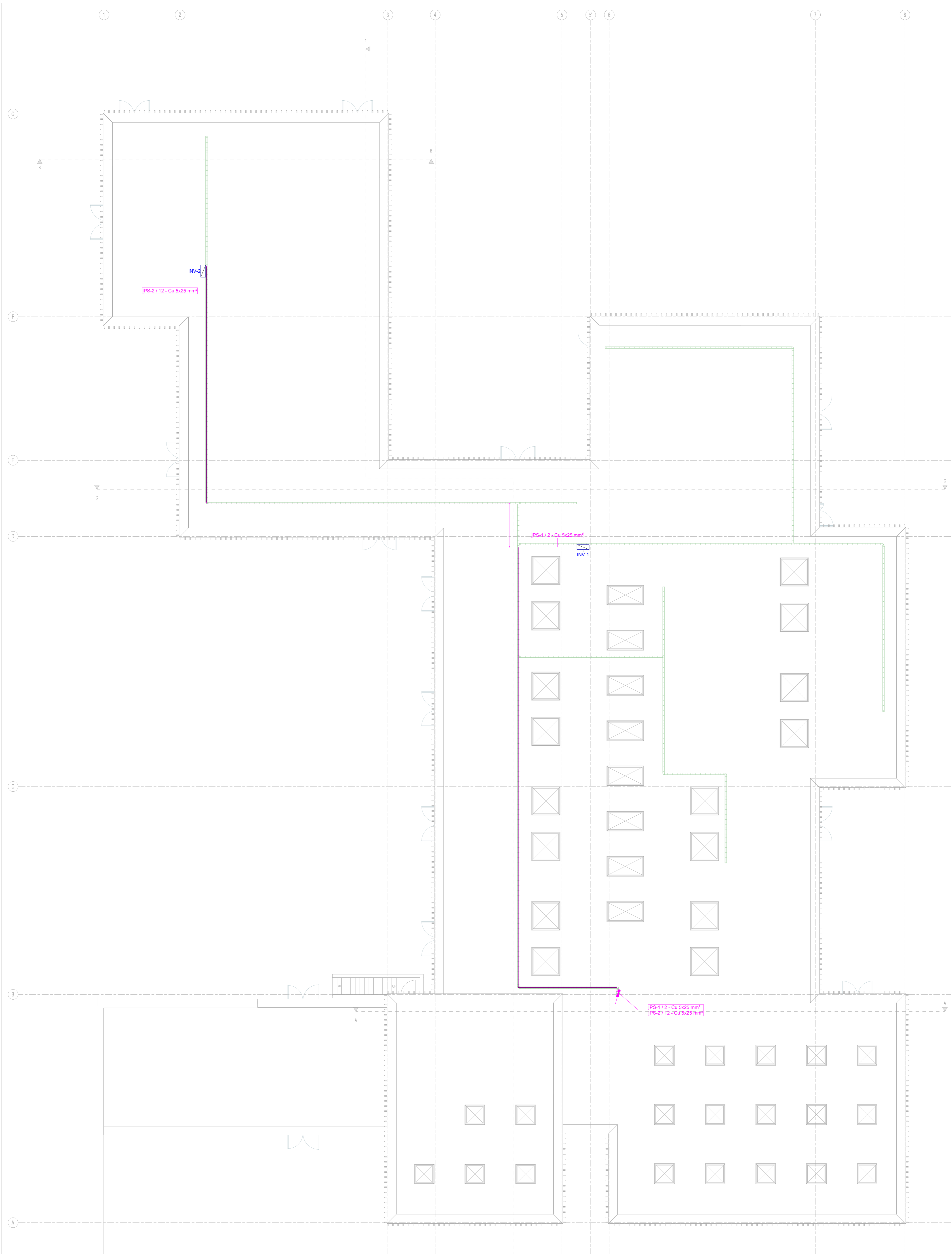
EKSPLIKACIJA			
Nr.	Pavadinimas	Plotas m²	
1	1	Galerija	114,70
1	2	Budiniojo vieta	6,80
1	3	Tambūras	12,00
1	4	Salė	206,00
1	5	Holas su liftu ir laiptais	73,00
1	6	Koridorius	46,60
1	7	Koridorius, žaidimų erdvė	120,00
1	8	Sanmazgas	13,40
1	9	Sanmazgas	13,40
1	10	Sanmazgas ŽN	5,80
1	11	Sanmazgas (darbuotojų)	5,80
1	12	Valymo reikmenų patalpa	2,10
1	13	Kūdikio priežiūros patalpa	3,60
1	14	Dušai	6,60
1	15	Sanmazgas	1,80
1	16	Persirengimo patalpa	14,50
1	17	Dušai	3,50
1	18	Sanmazgas	1,80
1	19	Persirengimo patalpa	14,50
1	20	Salės inventoriaus patalpa	27,00
1	21	Individualių užsėmimų patalpa	10,00
1	22	Specialisto kabinetas (logopedo, psichologo ir t.t.)	31,00
1	23	Klasė	48,80
1	24	Klasė	48,80
1	25	Klasė	48,80
1	26	Klasė	48,80
1	27	Klasė	48,80
1	28	Klasė	48,80
1	29	Laiptinė	20,00
1	30	Rūbinė	8,50
1	31	Ikimokyklinė grupė	78,00
1	32	Virtuvėlė	5,00
1	33	Sanmazgas	16,00
1	34	Sanmazgas	16,00
1	35	Ikimokyklinė grupė	80,11
1	36	Rūbinė	15,00
1	37	Virtuvėlė	4,20
1	38	Pagalbinė patalpa (svartis skalbiniai)	2,80
1	39	Sanmazgas (darbuotojų)	3,00
1	40	Pagalbinė patalpa (nešvarūs skalbiniai)	2,80
1	41	Koridorius-galerija	96,96
1	42	Rūbinė	16,00
1	43	Ikimokyklinė grupė	81,60
1	44	Virtuvėlė	6,00
1	45	Sanmazgas	10,00
1	46	Lauko inventoriaus patalpa	7,20
Bendras plotas:		1495,87	

1A - Magistralinis planas

Laida	Hidavimo data	Laidos statusas, kritimo priežastis (jei taikoma)	
Kval. Patv. Dsk. Nr.	UAB „Synergy Solutions“ Daukštilio g. 12, LT-09160 Vilnius. Tel. +370 699 19 282, el.p. info@ss-exp.com		Statinio projekto pavadinimas
25749	SPV	Tomas Kazlauskas	Mokslų paskirties pastato (Un.Nr. 4400-0332-3464), Vilniaus r. sav., Nemėžio sen., Nemėžio k. V. Sirokmielės g., rekonstravimo projektas
33678	PDV	Tomas Martinaitis	Statinio numeris ir pavadinimas
	Proj.	Andrius Kveceys	01-mokslų paskirties pastatas
			Dokumento pavadinimas
			ELEKTROTECHNIKA (MAGISTRALĖ) - PIRMO AUKŠTO PLANAS
			Dokumento žymos
LT	Statytojas	UAB „Mano Būstas Neris“	SS2245-01-TP-E-B-05
			Mastelis
			Laida
			1:100
			Lapas
			Lapy
			I I



Laida	Hidavimo data	Laidos statusas, kritimo priežastis (jei taikoma)	
Kval. Patv. Dsk. Nr.	UAB „Synergy Solutions“ Daukštilio g. 12, LT-09160 Vilnius. Tel. +370 699 19 282, el.p. info@ss-exp.com		Statinio projekto pavadinimas
Pareigos	Vardas, Pavardė	Parasas	Statinio numeris ir pavadinimas
25749	SPV Tomas Kazlauskas		01-mokslų paskirties pastatas
33678	PDV Tomas Martinaitis		Dokumento pavadinimas
Proj.	Andrius Kveceys		ELEKTROTECHNIKA (MAGISTRALĖ) - ANTRŲ AUKŠTO PLANAS
Statytojas	UAB „Mano Būstas Neris“		Dokumento žymos
LT			SS2245-01-TP-E-B-06
			Mastelis
			Laida
			1:100
			Lapas
			Lapy
			I I




Laida	Hilėmimo data	Laidos statusas, skirimo priežastis (jei taikoma)	
Kval. Patv. Dsk. Nr.	UAB „Synergy Solutions“ Daugiatėlis g. 12, LT-09360 Vilnius, Tel. +370 699 19 282, el.p. info@ss-exp.com		Statinio projekto pavadinimas
25749	SPV	Tomas Kazlauskas	Moklo paskirties pastato (Un.Nr. 4400-0332-3464), Vilniaus r. sav., Nemėžio sen., Nemėžio k., V. Sirokmiės g., rekonstravimo projektas
33678	PDV	Tomas Martiniūtis	Statinio numeris ir pavadinimas
	Proj.	Andrius Kveceys	01-moklo paskirties pastatas
			Dokumento pavadinimas
			ELEKTROTECHNIKA (MAGISTRALĖ) - STOGO PLANAS
			Mastelis
			1:100
			Laidos žymos
LT	UAB „Mano Būstas Neris“		SS2245-01-TP-E-B-07
			Lapas
			I
			Lapų
			I

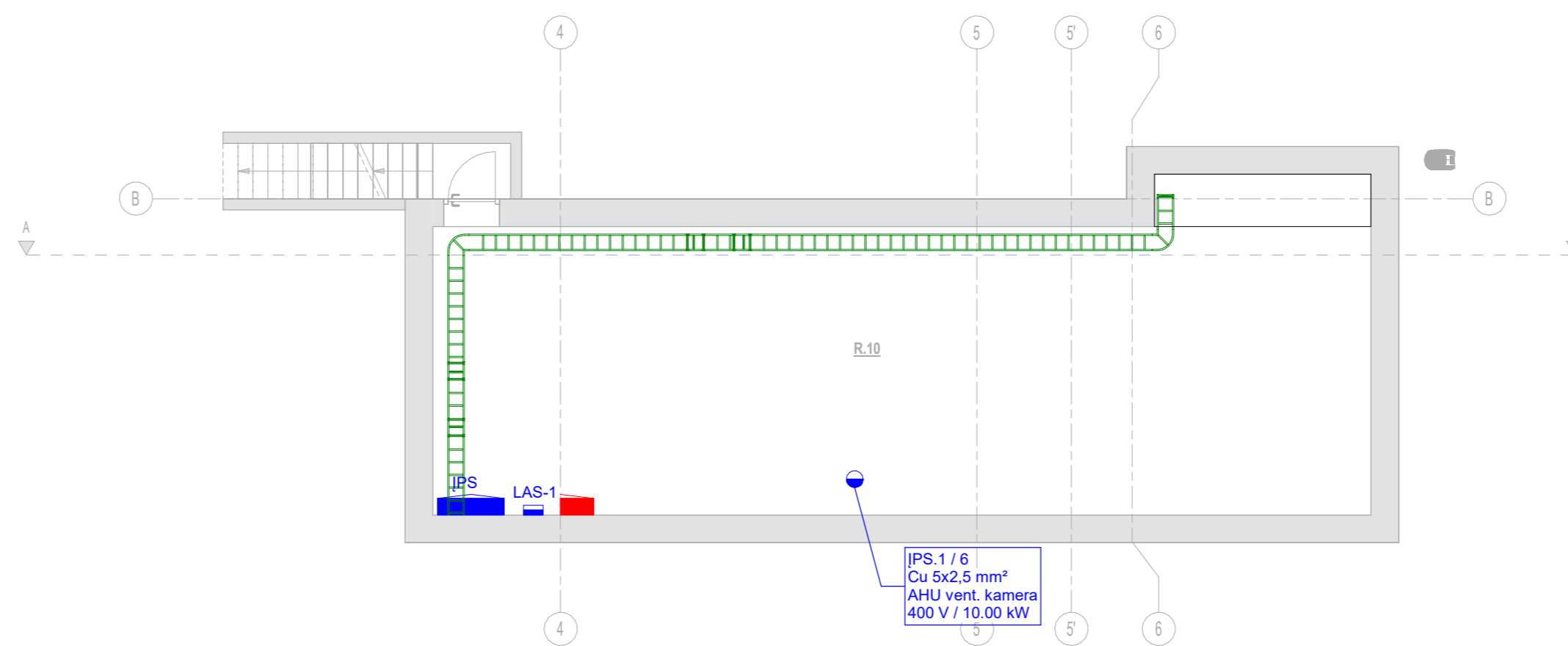
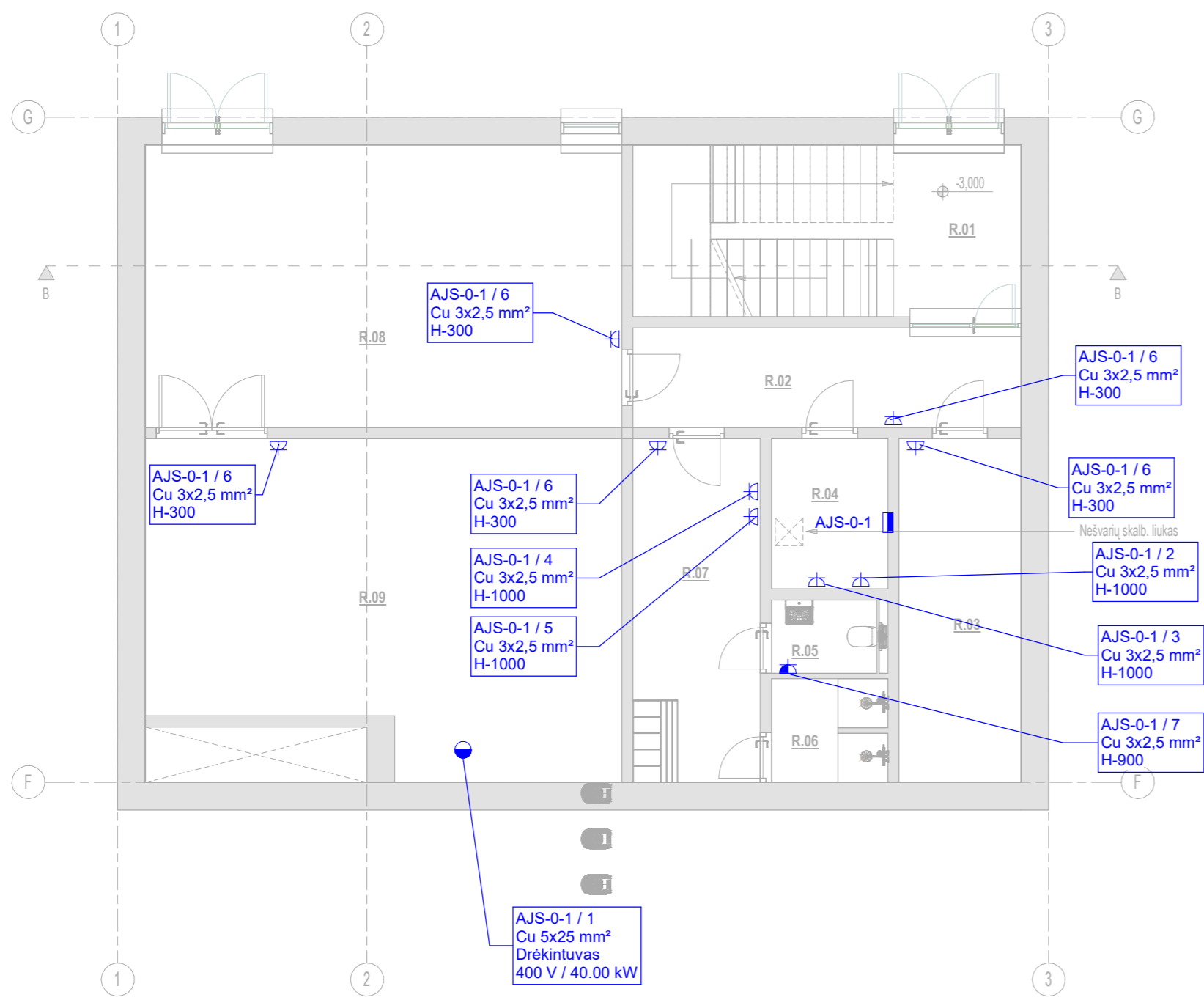


IPS.2 / 18
Cu 5x16 mm²
Automobilių įkrovimo stotelė
400 V / 22.00 kW

IPS.2 / 17
Cu 5x16 mm²
Automobilių įkrovimo stotelė
400 V / 22.00 kW

Pavadinimas	Žymėjimas plane	Kiekis
Lauko švietuvas ant 8m atramos 36W, 5300lm, 4000K, IP65, IK09	SV-15	5
Lauko švietuvas ant 4m atramos 33W, 3500lm, 4000K, IP65, IK08	SV-16	15
Lauko švietuvas stulpelis "848 x 270 x 270" 20W, 2400lm, 4000K, IP65, IK08	SV-17	37
Lauko sieninis švietuvas 12W, 915lm, 4000K, IP65, IK04	SV-18	15

Laida	Išleidimo data	Laidos statusas, keitimo priežastis (jei taikoma)	
Kval. Patv. Dok. Nr.	 UAB „Synergy Solutions“ Daugėliško g. 32, LT-09300 Vilnius, Tel. +370 699 19 282, el.p. info@ss-exp.com	Statinio projekto pavadinimas	
		Mokslo paskirties pastato (Un.Nr. 4400-0332-3464), Vilniaus r. sav., Nemėžio sen., Nemėžio k., V. Sirokomlės g., rekonstravimo projektas	
	Pareigos	Vardas, Pavardė	Parašas
	25749	SPV	Tomas Kazlauskas
	33678	PDV	Tomas Martinaitis
		Proj.	Andrius Kvecys
LT	Statytojas	UAB „Mano Būstas Neris“	
		Dokumento žymuo	SS2245-01-TP-E.B-08
		Dokumento pavadinimas	ELEKTROTECHNIKA (JĖGA) - STOGO PLANAS
		Mastelis	Laida
		1:500	0
		Lapas	Lapų
		1	1



EKSPLIKACIJA		
Nr.	Pavadinimas	Plotas m²
R 1	Laiptinė	21,70
R 2	Koridorius	12,60
R 3	Techinė patalpa	13,60
R 4	Nešvarių skal. patalpa	5,15
R 5	Sanmazgas	2,50
R 6	Dušas	3,60
R 7	Buitinė patalpa	15,50
R 8	Ūkinė patalpa	43,86
R 9	Techinė patalpa	47,92
R 10	Techinė patalpa	91,55
Bendras plotas:		257,98

Pastabos:

- Elektros kabelių >50V įtampos ir silpnų srovių kabelių sankirtose, kabeliai klojami statmenai vieni kitiems. Lygiagrečiai klojant, išlaikyti 0,5 m (mažiausiai 0,25 m nedideliais atstumais) atstumą arba >50V ir <50V kabeliai turi būti įrengiami atskiruose įžemintų plieninių kanalų skyriuose.
- Kabeliai nuo kabelinių kopėčių iki galinių prijungimo vietų klojami vamzdeliuose

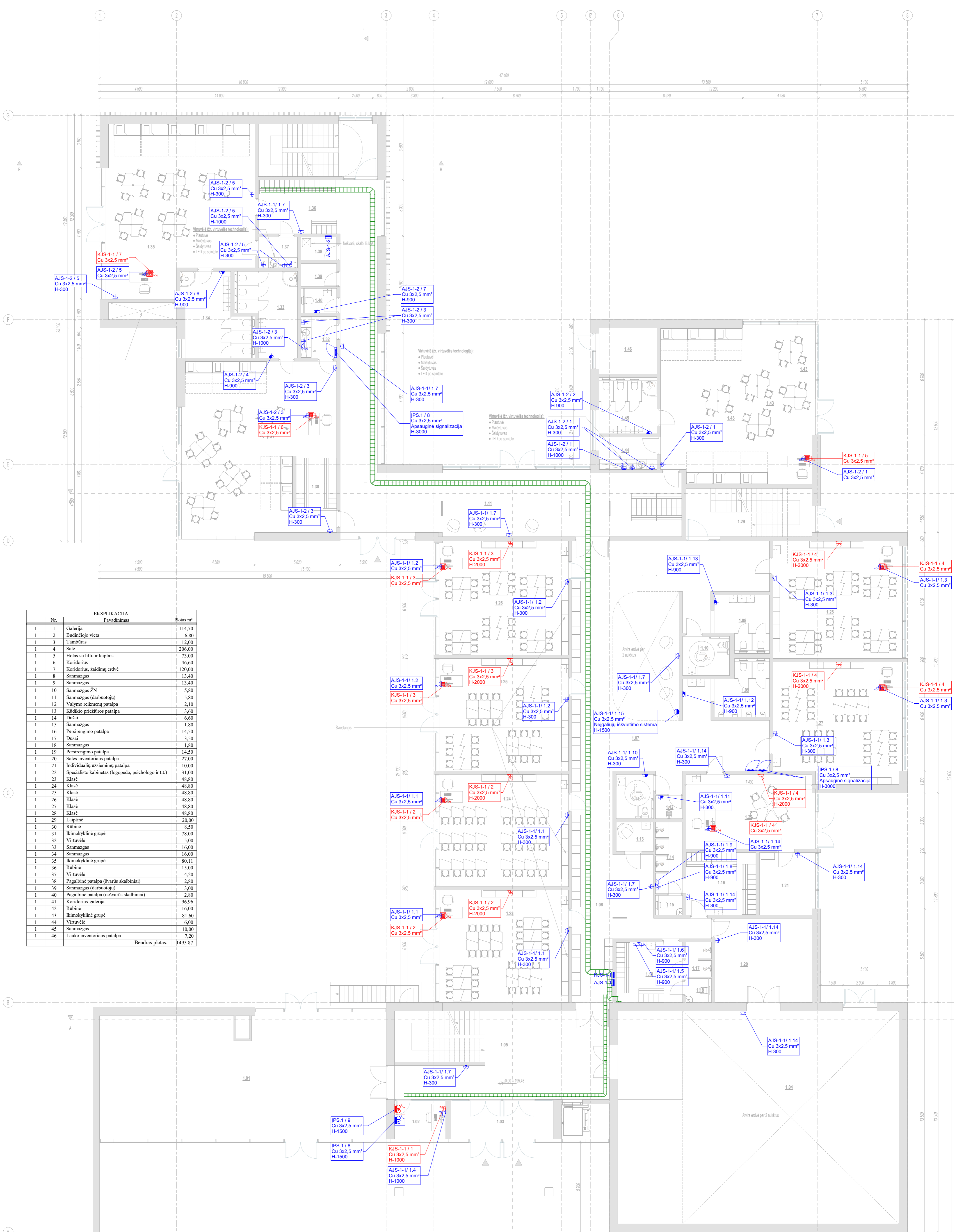
ELEKTROTECHNIKOS ŽYMĖJIMAI:

	Elektros lizdas 230V, 50Hz, 16A, IP20
	Elektros lizdas 230V, 50Hz, 16A, IP44
	Elektros lizdas 400V, 3F, 50Hz, 16A, IP44
	Grindinė dėžutė žviety.
	Fiksuota elektros prijungimo vieta
	Kabelinės konstrukcijos po pakeltomis grindimis (kopėčios arba perforuotas lovyss)
	Elektros paskirstymo skydas
	Vertikalus kabelių kanalas

Laida	Hičidimo data	Laidos statusas, kritimo priežastis (jei taikoma)
		Statinio projekto pavadinimas
Kval. Patv. Dsk. Nr.		Mokslų paskirties pastato (Un.Nr. 4400-0332-3464), Vilniaus r. sav., Nemėžio sen., Nemėžio k., V. Sirokmiės g., rekonstravimo projektas
		Statinio numeris ir pavadinimas
		01-mokslų paskirties pastatas
		Dokumento pavadinimas
		ELEKTROTECHNIKA (JĖGA) - COKOLINIO AUKŠTO PLANAS
		Dokumento žymuo
		SS2245-01-TP-E-B-09
		Mastelis
		1:100
		Lapas
		1

Pareigis	Vardas, Pavardė	Parasas
25749 SPV	Tomas Kazlauskas	
33678 PDV	Tomas Martiniūtis	
Proj.	Andrius Kveceys	
Statytojas	UAB „Mano Būstas Neris“	

Kval. Patv. Dsk. Nr.	UAB „Synergy Solutions“	Dokumentavimas
	Daugiatelės g. 12, LT-09360 Vilnius, Tel. +370 699 19 282, el.p. info@ss-exp.com	



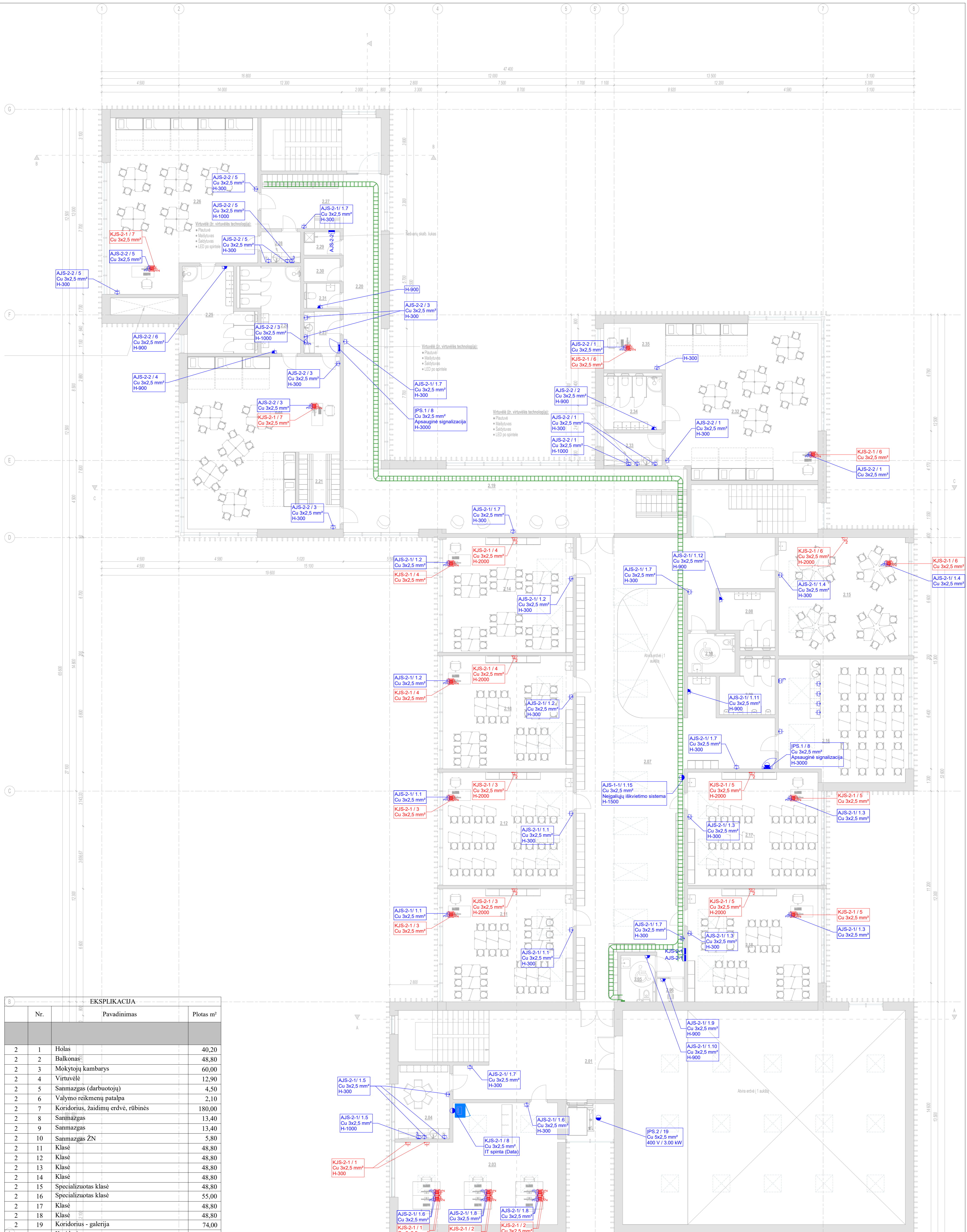
EKSPLIKACIJA		
Nr.	Pavadinimas	Plotas m ²
1	Galerija	114,70
2	Budinioji vieta	6,80
3	Tamboras	12,00
4	Salė	206,00
5	Holas su liftu ir laiptais	73,00
6	Koridorius	46,60
7	Koridorius, žaidimų erdvė	120,00
8	Sanmazgas	13,40
9	Sanmazgas	13,40
10	Sanmazgas ZN	5,80
11	Sanmazgas (darbuotojų)	5,80
12	Valymo reikmenų patalpa	2,10
13	Kūdkio priežiūros patalpa	3,60
14	Dašai	6,60
15	Sanmazgas	1,80
16	Persirengimo patalpa	14,50
17	Dašai	3,50
18	Sanmazgas	1,80
19	Persirengimo patalpa	14,50
20	Salės inventoriaus patalpa	27,00
21	Individualių užsėmimų patalpa	10,00
22	Specialisto kabinetas (logopedo, psichologo ir t.t.)	31,00
23	Klasė	48,80
24	Klasė	48,80
25	Klasė	48,80
26	Klasė	48,80
27	Klasė	48,80
28	Klasė	48,80
29	Laiptinė	20,00
30	Rūbinė	8,50
31	Ikimokyklinė grupė	78,00
32	Virtuvėlė	5,00
33	Sanmazgas	16,00
34	Sanmazgas	16,00
35	Ikimokyklinė grupė	80,11
36	Rūbinė	15,00
37	Virtuvėlė	4,20
38	Pagalbinė patalpa (švarūs skalbiniai)	2,80
39	Sanmazgas (darbuotojų)	3,00
40	Pagalbinė patalpa (nešvarūs skalbiniai)	2,80
41	Koridorius-galerija	96,96
42	Rūbinė	16,00
43	Ikimokyklinė grupė	81,60
44	Virtuvėlė	6,00
45	Sanmazgas	10,00
46	Lauko inventoriaus patalpa	7,20
Bendras plotas:		1495,87

ELEKTROTECHNIKOS ŽYMĖJIMAI:

	Elektros lizdas 230V, 50Hz, 16A, IP20
	Elektros lizdas 230V, 50Hz, 16A, IP44
	Elektros lizdas 400V, 3F, 50Hz, 16A, IP44
	Grindinė dėžutė 6vnt.
	Fiksuota elektros prijungimo vieta
	Kabelinės konstrukcijos po pakeltois grindimis (kopėčios arba perforuotas lovas)
	Elektros paskirstymo skydas
	Vertikalus kabelių kanalas

- Pastabos:**
- Elektros kabelių >50V įtampos ir silpnų srovių kabelių sankirtose, kabeliai klojami statmenai vieni kitiems. Lygiagrečiai klojant, išlaikyti 0,5 m (mažiausiai 0,25 m nedideliais atstumais) atstumą arba >50V ir <50V kabeliai turi būti įrengiami atskirose įžemintų plėninių kanalų skyriuose. Kabeliai nuo kabelinių kopėčių iki galinių prijungimo vietų klojami vamzdeliuose

Laida	Įteikimo data	Laidos statusas, kritimo priežastis (jei taikoma)
Kval. Patv. Dėk. Nr.		Statinio projekto pavadinimas
		Mokslų paskirties pastato (Un.Nr. 4400-0332-3464), Vilniaus r. sav., Nemėžio sen., Nemėžio k., V. Sirokomlės g., rekonstravimo projektas
		Statinio numeris ir pavadinimas
		01-mokslų paskirties pastatas
		Dokumento pavadinimas
		ELEKTROTECHNIKA (JĖGA) - PIRMO AUKŠTO PLANAS
		Dokumento žymos
		SS2245-01-TP-E.B-10
		Mastelis
		Laida
		1:100
		Lapas
		Lapų
		1
		1



EKSPLIKACIJA			
Nr.		Pavadinimas	Plotas m ²
2	1	Holas	40,20
2	2	Balkonas	48,80
2	3	Mokytojų kambarys	60,00
2	4	Virtuvėlė	12,90
2	5	Sanmazgas (darbuotojų)	4,50
2	6	Valymo reikmenų patalpa	2,10
2	7	Koridorius, žaidimų erdvė, rūbinės	180,00
2	8	Sanmazgas	13,40
2	9	Sanmazgas	13,40
2	10	Sanmazgas ŽN	5,80
2	11	Klasė	48,80
2	12	Klasė	48,80
2	13	Klasė	48,80
2	14	Klasė	48,80
2	15	Specializuotas klasė	48,80
2	16	Specializuotas klasė	55,00
2	17	Klasė	48,80
2	18	Klasė	48,80
2	19	Koridorius - galerija	74,00
2	20	Koridorius	35,00
2	21	Rūbinė	8,50
2	22	Priešmokyklinė grupė	78,00
2	23	Virtuvėlė	5,00
2	24	Sanmazgas	16,00
2	25	Sanmazgas	16,00
2	26	Priešmokyklinė grupė	80,11
2	27	Rūbinė	15,00
2	28	Virtuvėlė	4,10
2	29	Pagalbinė patalpa	2,80
2	30	Sanmazgas (darbuotojų)	3,00
2	31	Pagalbinė patalpa (nešvarių skalbinių)	2,80
2	32	Priešmokyklinė grupė	80,00
2	33	Virtuvėlė	6,00
2	34	Sanmazgas	10,50
2	35	Individualių užsiėmimų erdvė	10,80
		Bendras plotas:	1225,31

ELEKTROTECHNIKOS ŽYMĖJIMAI:

	Elektros lizdas 230V, 50Hz, 16A, IP20
	Elektros lizdas 230V, 50Hz, 16A, IP44
	Elektros lizdas 400V, 3F, 50Hz, 16A, IP44
	Grindinė dėžutė 6vietai,
	Fiksuota elektros prijungimo vieta
	Kabelinės konstrukcijos po pakeltois grindimis (kopėčios arba perforuotas lovos)
	Elektros paskirstymo skydas
	Vertikalus kabelių kanalas

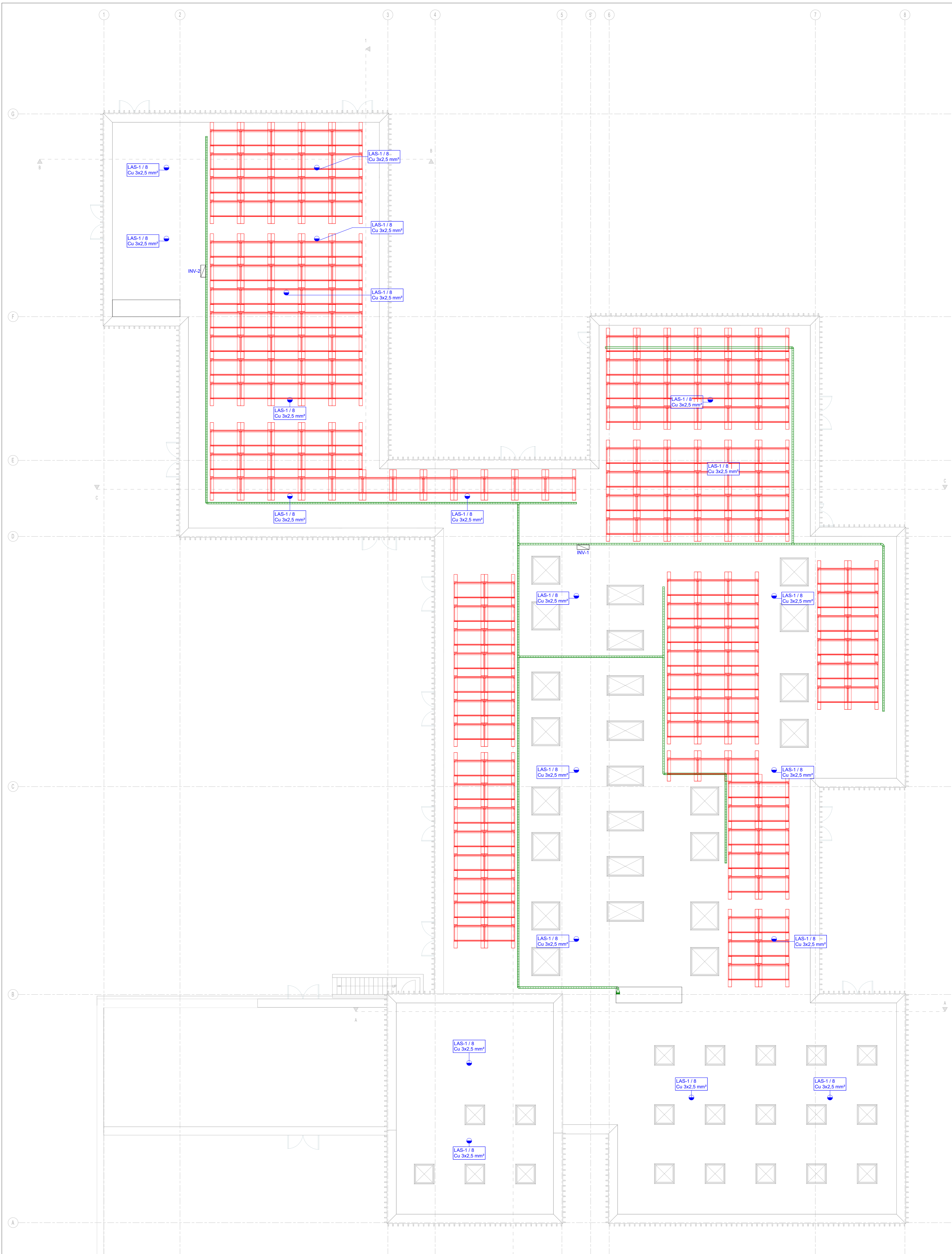
- Pastabos:**
- Elektros kabelių >50V įtampos ir silpnų srovių kabelių sankirtose, kabeliai klojami statmenai vieni kitoms. Lygiagrečiai klojant, išlaikyti 0,5 m (mažiausiai 0,25 m nedideliais atstumais) atstumą arba >50V ir <50V kabeliai turi būti įrengiami atskirose įžemintų plieninių kanalų skyriuose.
 - Kabeliai nuo kabelinių kopėčių iki galinių prijungimo vietų klojami vamzdeliuose

Laida	Įteikimo data	Laidos statusas, kritimo priežastis (jei taikoma)
Kval. Patv. Dėk. Nr.		Statinio projekto pavadinimas
		Mokslų paskirties pastato (Un.Nr. 4400-0332-3464), Vilniaus r. sav., Nemėžio sen., Nemėžio k., V. Sirokomlės g., rekonstravimo projektas
		Statinio numeris ir pavadinimas
		01-mokslų paskirties pastatas
		Dokumento pavadinimas
		ELEKTROTECHNIKA (JĖGA) - ANTRŲ AUKŠTO PLANAS
		Dokumento žymos
		SS2245-01-TP-E-B-11
		Mastelis
		Laida
		1:100
		Lapas
		Lapų
		1
		1

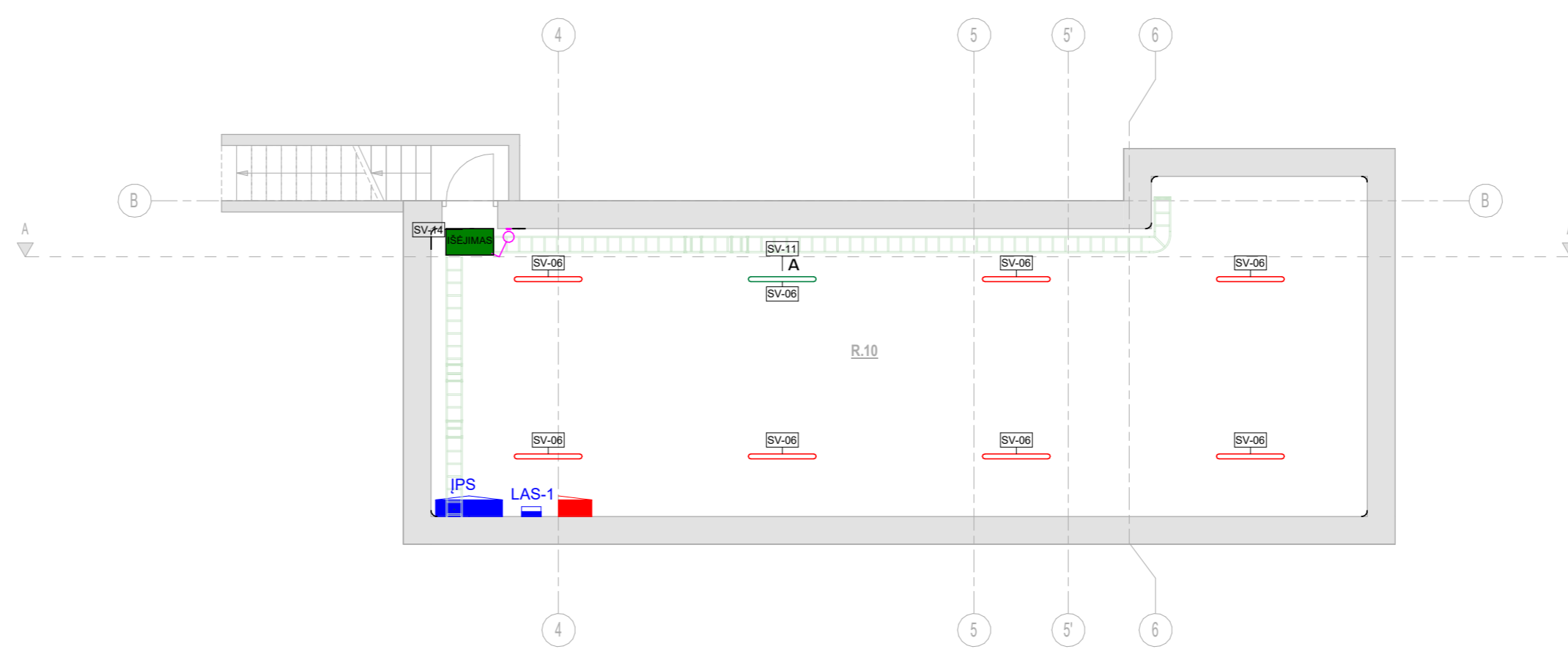
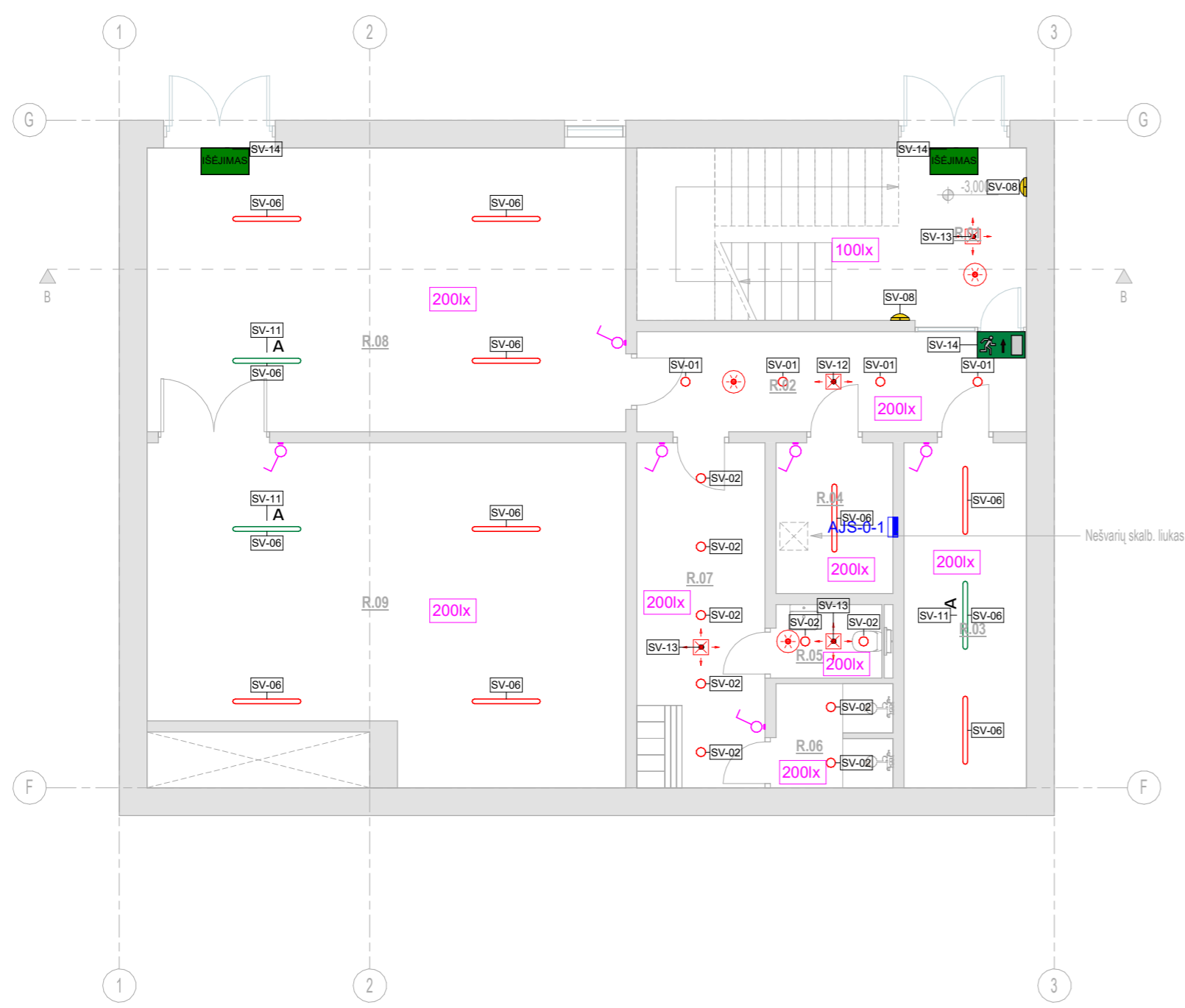
UAB „Synergy Solutions“
 Dainiškio g. 12, LT-09160 Vilnius,
 Tel. +370 699 19 282, el.p. info@ss-exp.com

Parcegis Vardas, Pavardė
 25749 SPV Tomas Kazlauskas
 33678 PDV Tomas Martinaitis
 Proj. Andrius Kveceys

Statytojas
 LT UAB „Mano Būstas Neris“



Laida	Hidavimo data	Laidos statusas, skirimo priežastis (jei taikoma)	
Kval. Patv. Dsk. Nr.	UAB „Synergy Solutions“ Daugiatelės g. 12, LT-09160 Vilnius, Tel. +370 699 19 282, el.p. info@ss-exp.com		Statinio projekto pavadinimas
Pareigis	Vardas, Pavardė	Parašas	Statinio numeris ir pavadinimas
25749	SPV Tomas Kazlauskas		01-mokslų paskirties pastatas
33678	PDV Tomas Martinaitis		Dokumento pavadinimas
Proj.	Andrius Kveceys		ELEKTROTECHNIKA (JĖGA) - STOGO PLANAS
Statytojas	UAB „Mano Būstas Neris“		Dokumento žymos
LT			SS2245-01-TP-E-B-12
			Mastelis
			Laida
			1:100
			Lapas
			Lapų
			I 1



EKSPLIKACIJA			
Nr.	Pavadinimas	Plotas m²	
R 1	Laiptinė	21,70	
R 2	Koridorius	12,60	
R 3	Techinė patalpa	13,60	
R 4	Nešvarių skal. patalpa	5,15	
R 5	Sanmazgas	2,50	
R 6	Dušas	3,60	
R 7	Buitinė patalpa	15,50	
R 8	Ūkinė patalpa	43,86	
R 9	Techinė patalpa	47,92	
R 10	Techinė patalpa	91,55	
Bendras plotas:		257,98	

Apšvietimo dalies žymėjimai:

Simolis plane	Aprašymas
	Jungiklis, dviejų klavišo 230V, 10A, IP20
	Jungiklis, vieno klavišo 230V, 10A, IP20
	Perjungiklis, vieno klavišo 230V, 10A, IP20
	Judesio jutiklis 360
	Jungiklis, vieno klavišo 230V, 10A, IP44
	Skydelis

Apšvietimo dalies žymėjimai - Cokolinis

SV-02	Įleidžiamas į lubas „Downlight“ tipo LED šviestuvas, 9.5W 1100lm, 4000K, IP54.
SV-06	Paviršinis LED šviestuvas, 22W 2700lm, 4000K IP65, IK08.
SV-08	Sieninis LED šviestuvas, 12W 1350lm, 4000K, IP65, IK08.
SV-11	AV - 60min autonominio avarinio režimo darbo baterija.
SV-12	AV - Kordorinis evakuacinio avarinio apšvietimo šviestuvas, su 60min autonominio avarinio darbo baterijos įdėklų, 7W LED
SV-13	AV - Artimų vietų evakuacinio avarinio apšvietimo šviestuvas, su 60min autonominio avarinio darbo baterijos įdėklų, 7W LED
SV-14	Evakuaciniai šviestuvai, nurodantys kryptį, 230V 50Hz, 3W, IP65, su 60min autonominio avarinio darbo baterijos įdėklų, (150 mm aukščio)

Laida	Hičidimo data	Laidos statusas, kritimo priežastis (jei taikoma)	
Kval. Patv. Dėk. Nr.		Statinio projekto pavadinimas	
		Mokslų paskirties pastato (Un.Nr. 4400-0332-3464), Vilniaus r. sav., Nemėžio sen., Nemėžio k., V. Sirokomlės g., rekonstravimo projektas	
		Statinio numeris ir pavadinimas	
		01-mokslų paskirties pastatas	
		Dokumento pavadinimas	Mastelis
		ELEKTROTECHNIKA (APŠVETIMAS) - COKOLINIO AUKŠTO PLANAS	1:100
		Dokumento žymos	Lapas
		SS2245-01-TP-E-B-13	Lapų
			I I

25749	SPV	Tomas Kazlauskas	Parašas
33678	PDV	Tomas Martinaitis	
	Proj.	Andrius Kvecevas	
	Statytojas	UAB „Mano Būstas Neris“	



EKSPLIKACIJA		
Nr.	Pavadinimas	Plotas m²
1	1 Galerija	114,70
1	2 Budinimoji vieta	6,80
1	3 Tambūras	12,00
1	4 Salė	206,00
1	5 Holas su liftu ir laiptais	73,00
1	6 Koridorius	46,60
1	7 Koridorius, žaidimų erdvė	120,00
1	8 Sanmaržas	13,40
1	9 Sanmaržas	13,40
1	10 Sanmaržas ŽN	5,80
1	11 Sanmaržas (darbuotojų)	5,80
1	12 Valymo reikmenų patalpa	2,10
1	13 Kūdikio priežiūros patalpa	3,60
1	14 Dušai	6,60
1	15 Sanmaržas	1,80
1	16 Persirengimo patalpa	14,50
1	17 Dušai	3,50
1	18 Sanmaržas	1,80
1	19 Persirengimo patalpa	14,50
1	20 Salės inventoriaus patalpa	27,00
1	21 Individualių užsiėmimų patalpa	10,00
1	22 Specialisto kabinetas (logopedo, psichologo ir t.t.)	31,00
1	23 Klasė	48,80
1	24 Klasė	48,80
1	25 Klasė	48,80
1	26 Klasė	48,80
1	27 Klasė	48,80
1	28 Klasė	48,80
1	29 Laiptinė	20,00
1	30 Rūbinė	8,50
1	31 Ikimokyklinė grupė	78,00
1	32 Virtuvėlė	5,00
1	33 Sanmaržas	16,00
1	34 Sanmaržas	16,00
1	35 Ikimokyklinė grupė	80,11
1	36 Rūbinė	15,00
1	37 Virtuvėlė	4,20
1	38 Pagalbinė patalpa (svarstis skalbiniai)	2,80
1	39 Sanmaržas (darbuotojų)	3,00
1	40 Pagalbinė patalpa (nešvarstis skalbiniai)	2,80
1	41 Koridorius-galerija	96,96
1	42 Rūbinė	16,00
1	43 Ikimokyklinė grupė	81,60
1	44 Virtuvėlė	6,00
1	45 Sanmaržas	10,00
1	46 Lauko inventoriaus patalpa	7,20
Bendras plotas:		1495,87

Apšvietimo dalies žymėjimai:

Simbolis plane	Aprašymas
	Jungiklis, dviejų klavišo 230V, 10A, IP20
	Jungiklis, vieno klavišo 230V, 10A, IP20
	Perjungiklis, vieno klavišo 230V, 10A, IP20
	Judesio jutiklis 360
	Jungiklis, vieno klavišo 230V, 10A, IP44
	Skydelis

Apšvietimo dalies žymėjimai - 1 aukštas	
SV-01	Įreidžiamas lubas „Downlight“ tipo LED šviestuvas, 9.5W 1100lm, 4000K, IP20;
SV-02	Įreidžiamas lubas „Downlight“ tipo LED šviestuvas, 9.5W 1100lm, 4000K, IP54;
SV-03	Pakabinamas LED šviestuvas, 3700lm, 35 SW, 4000K, IP20;
SV-04	Įreidžiamas lubas „Panelė 600x600“ tipo LED šviestuvas, 28.5W, 3600lm, 4000K, IP20;
SV-05	Pakabinamas LED šviestuvas, 20000lm, 126W, 4000K, IP65, IK08;
SV-06	Paviršinis LED šviestuvas, 22W 2700lm, 4000K IP65, IK08;
SV-07	Paviršinis LED šviestuvas „600x600“; 25W, 2500lm; 4000K, IP20;
SV-08	Seninis LED šviestuvas, 12W 1350lm, 4000K, IP65, IK08;
SV-09	LED juosta lipančių pagrindu, hermetiška IP65, karpoma kas 5cm, 14.4W/m, 12VDC;
SV-10	Apvalus įreidžiamas lubas LED šviestuvas, 9.7W 1100lm, 4000K IP54, IK06;
SV-11	AV - 60min autonominio avarinio režimo darbo baterija
SV-12	AV - Koridorius evakuacinio avarinio apšvietimo šviestuvas, su 60min autonominio avarinio darbo baterijos įdėkliu, 7W LED
SV-13	AV - Atrinių vietų evakuacinio avarinio apšvietimo šviestuvas, su 60min autonominio avarinio darbo baterijos įdėkliu, 230V 50Hz, 3W, IP65, su 60min autonominio avarinio darbo baterijos įdėkliu, (150 mm aukštas)
SV-14	Evakuaciniai šviestuvai, nurodantys kryptį, 230V 50Hz, 3W, IP65, su 60min autonominio avarinio darbo baterijos įdėkliu, (150 mm aukštas)

Laida	Hidavimo data	Laidos statusas, kritimo priežastis (jei taikoma)	
Kval. Patv. Dsk. Nr.		Statinio projekto pavadinimas	
		Mokslų paskirties pastato (Un.Nr. 4400-0332-3464), Vilniaus r. sav., Nemėžio sen., Nemėžio k., V. Sirokomlės g., rekonstravimo projektas	
		Statinio numeris ir pavadinimas	
		01-mokslų paskirties pastatas	
		Dokumento pavadinimas	Mastelis
		ELEKTROTECHNIKA (APŠVETIMAS) - PIRMO AUKŠTO PLANAS	1:100
		Dokumento žymos	Lapas
		SS2245-01-TP-E-B-14	Lapų
			1

<p>UAB „Synergy Solutions“ Daugiatelės g.12, LT-09160 Vilnius, Tel. +370 699 19 282, el.p. info@ss-exp.com</p>	<p>Parcis</p> <p>Vardas, Pavardė</p> <p>Tomas Kudaskas</p>	<p>Parašas</p>
	<p>25749 SPV</p> <p>33678 PDV</p>	<p>Proj.</p> <p>Andrius Kveeys</p>
<p>Statytojas</p> <p>LT UAB „Mano Būstas Neris“</p>		



EKSPLIKACIJA			
Nr.		Pavadinimas	Plotas m ²
2	1	Holas	40,20
2	2	Balkonas	48,80
2	3	Mokytojų kambarys	60,00
2	4	Virtuvėlė	12,90
2	5	Sanmazgas (darbuotojų)	4,50
2	6	Valymo reikmenų patalpa	2,10
2	7	Koridorius, žaidimų erdvė, rūbinės	180,00
2	8	Sanmazgas	13,40
2	9	Sanmazgas	13,40
2	10	Sanmazgas ŽN	5,80
2	11	Klasė	48,80
2	12	Klasė	48,80
2	13	Klasė	48,80
2	14	Klasė	48,80
2	15	Specializuotas klasė	48,80
2	16	Specializuotas klasė	55,00
2	17	Klasė	48,80
2	18	Klasė	48,80
2	19	Koridorius - galerija	74,00
2	20	Koridorius	35,00
2	21	Rūbinė	8,50
2	22	Priesmokyklinė grupė	78,00
2	23	Virtuvėlė	5,00
2	24	Sanmazgas	16,00
2	25	Sanmazgas	16,00
2	26	Priesmokyklinė grupė	80,11
2	27	Rūbinė	15,00
2	28	Virtuvėlė	4,10
2	29	Pagalbinė patalpa	2,80
2	30	Sanmazgas (darbuotojų)	3,00
2	31	Pagalbinė patalpa (nešvarių skalbinių)	2,80
2	32	Priesmokyklinė grupė	80,00
2	33	Virtuvėlė	6,00
2	34	Sanmazgas	10,50
2	35	Individualių užsiėmimų erdvė	10,80
Bendras plotas:			1225,31

Apšvietimo dalies žymėjimai:

Simbolis plane	Aprašymas
	Jungiklis, dviejų klavišo 230V, 10A, IP20
	Jungiklis, vieno klavišo 230V, 10A, IP20
	Perjungiklis, vieno klavišo 230V, 10A, IP20
	Judėsio jutiklis 360
	Jungiklis, vieno klavišo 230V, 10A, IP44
	Skydelis

Apšvietimo dalies žymėjimai - 2 aukštas

SV-03	Pakabinamas LED šviestuvas, 3700lm, 35.5W, 4000K, IP20;
SV-06	Paviršinis LED šviestuvas, 22W 2700lm, 4000K IP65, IK08;
SV-07	Paviršinis LED šviestuvas 600x600, 25W, 2500lm, 4000K, IP20;
SV-08	Sieninis LED šviestuvas, 12W 1350lm, 4000K, IP65, IK08;
SV-09	LED juosta limpančiu pagrindu, hermetiška IP65, karpona kas 5cm, 14.4W/m, 12VDC;
SV-11	AV - 60min autonominio avarinio režimo darbo baterija;
SV-12	AV - Koridorinis evakuacinio avarinio apšvietimo šviestuvas, su 60min autonominio avarinio darbo baterijos įdėju, 7W LED
SV-13	AV - Artimų vietų evakuacinio avarinio apšvietimo šviestuvas, su 60min autonominio avarinio darbo baterijos įdėju, 7W LED
SV-14	Evakuaciniai šviestuvai, nurodantys kryptį, 230V 50Hz, 3W, IP65, su 60min autonominio avarinio darbo baterijos įdėju, (150 mm aukščio)

Laida	Hidavimo data	Laidos statusas, kritimo priežastis (jei taikoma)	
Kval. Patv. Dek. Nr.		Statinio projekto pavadinimas	
		Mokslų paskirties pastato (Un.Nr. 4400-0332-3464), Vilniaus r. sav., Nemėžio sen., Nemėžio k. V. Sirokmielės g., rekonstravimo projektas	
		Statinio numeris ir pavadinimas	
		01-mokslų paskirties pastatas	
		Dokumento pavadinimas	
		ELEKTROTECHNIKA (APŠVIETIMAS) - ANTRŲ AUKŠTO PLANAS	
		Mastelis	Laida
		1:100	
		Lapas	Lapų
		1	1